

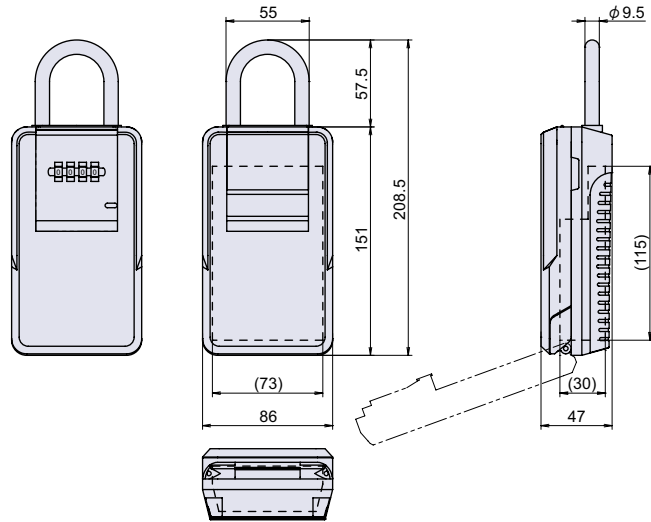
NEW PT-279



ダイヤル錠付キーボックス(LEDライト付)



LEDライトボタン



南京錠
ポータブルボックス

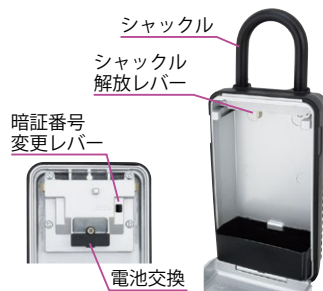
● Check!

- ・LED ライト付きのため、ダイヤル部分が光ります。

暗証番号
変更可能

使用例 合鍵の保管
材質 アルミニウム(AI)+ポリプロピレン(PP)
仕上げ 黒色
付属 電池1個(CR2032)

暗証番号変更方法



- ① カバーを開いて、現在の暗証番号に合わせます。(初期設定は「0000」です。)
- ② 本体カバーを開き暗証番号変更レバーを左方向へスライドさせた状態で、ダイヤルを新しい暗証番号に合わせます。
- ③ 暗証番号変更レバーを放すと、暗証番号設定完了です。

取付方法

- 【シャックルの解放】
解錠してカバーを開き、内部のシャックル解放レバーを右方向へスライドさせてシャックルを引き上げます。
- 【シャックルの施錠】
シャックルをカチッと音がするまで押し下げます。

フック

連結金具

チェーン

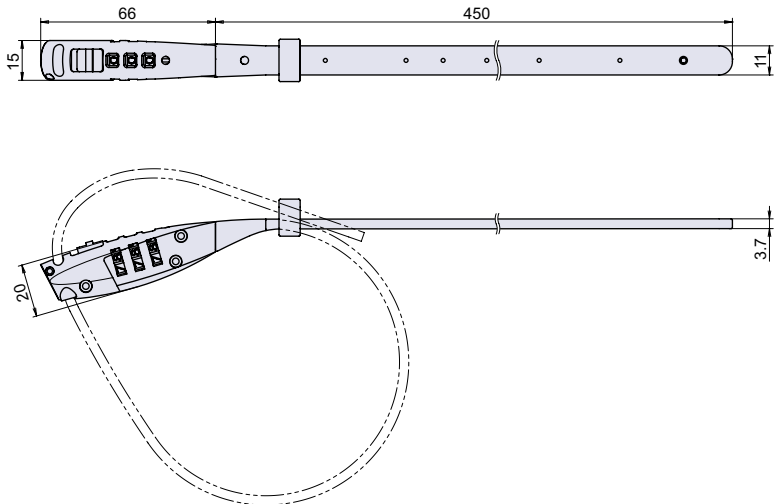
ワイヤー金具

品番	品名	自重	箱入数	コードナンバー
PT-279	ダイヤル錠付キーボックス (LED ライト付)	523g	10 個	1092790100

NEW PT-320



ジガーロック



洋灯吊
ヒートン

パイプ
ブラケット

ハンガー
レール

スライド
レール

南京錠
ポータブルボックス

パネル用クランプ
配管・配線用金具

玄関ドア用
金具

太陽光パネル
取付金具

● Check!

- ・軽量でコンパクトなため、持ち運びしやすいです。
- ・プラスチックケーブルの中に鋼板が入っています。

暗証番号
変更可能

使用例 自転車用ヘルメットの盗難防止
材質 亜鉛ダイカスト(ZDC)+プラスチック
仕上げ 黒色

暗証番号変更方法



スイッチ

- ① 現在の暗証番号に合わせます。(初期設定は「000」です。)
- ② スイッチを反時計回りに約 150°回転させます。
- ③ 新しい暗証番号に合わせます。
- ④ スイッチを回転させて元の位置に戻すと、暗証番号設定完了です。

品番	品名	自重	箱入数	コードナンバー
PT-320	ジガーロック	84g	10 個	1093200600