

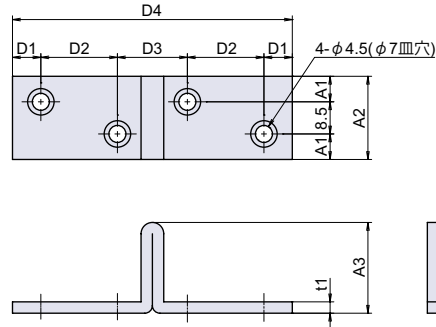
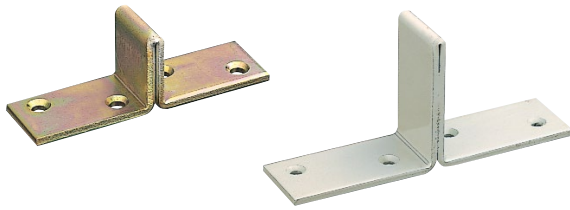
**NEW** **PT-205**

CAD



ボトムストッパー

ハンガーレール



寸法表	A1	A2	A3	D1	D2	D3	D4	t1
PT-205-2~4	6.75	22	24	7.5	20.25	18.5	74	3
PT-205-5	10.75	30	50	10	35	30	120	3.2

● **Check!** : ハンガーレールについて (P.696)

材 質 熱間圧延鋼板 (SPHC)  
 仕上げ [#2~4] 亜鉛メッキ有色クロメート処理  
 [#5] 粉体塗装  
 ※注意※ 取付ネジは付属していません。別途ご用意下さい。

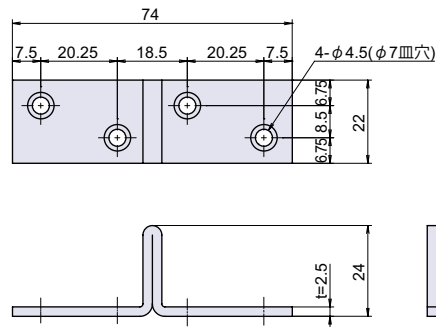
品番	品名	在庫状況	コードナンバー
PT-205-2~4	ボトムストッパー	準在庫	1092050202
PT-205-5	ボトムストッパー	準在庫	1092050205

**NEW** **PT-205-SUS**

SUS CAD



ステンレスボトムストッパー



● **Check!** : ハンガーレールについて (P.696)

材 質 ステンレス鋼 (SUS-304)  
 ※注意※ 取付ネジは付属していません。別途ご用意下さい。

品番	品名	在庫状況	コードナンバー
PT-205-SUS-2~4	ステンレスボトムストッパー	準在庫	1092050302

フック  
 連結金具  
 チェーン  
 ワイヤー金具  
 洋灯吊  
 ヒートン  
 パイプ  
 ブラケット  
 ハンガー  
 レール  
 スライド  
 レール  
 南京錠  
 ポータブルボックス  
 パネル用クランプ  
 配管・配線用金具  
 玄関ドア用  
 金具  
 太陽光パネル  
 取付金具