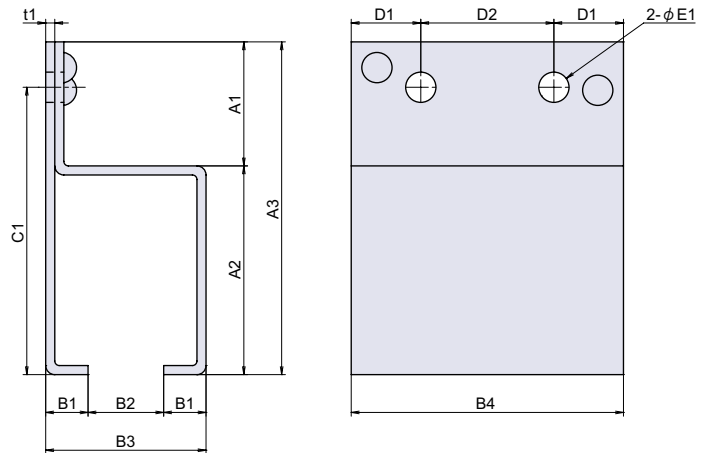


NEW PT-201

CAD



横継受



寸法表	A1	A2	A3	B1	B2	B3	B4	C1	D1	D2	φ E1	t1
PT-201-2	29	57	86	13	21	47	90	71	23	44	10	2.8
PT-201-3	41	69	110	14	25	53	90	95	23	44	10	3
PT-201-4	47	87	134	18	29	65	120	109	35	50	14	4
PT-201-5	60	110	170	25	32	82	130	140	33	64	17	6

● **Check!** : ハンガーレールについて (P.696)

材 質 熱間圧延鋼板 (SPHC)

仕上げ 粉体塗装

※注意※ 取付ネジは付属していません。別途ご用意下さい。

品番	品名	在庫状況	コードナンバー
PT-201-2	横継受	準在庫	1092010202
PT-201-3	横継受	準在庫	1092010203
PT-201-4	横継受	準在庫	1092010204
PT-201-5	横継受	準在庫	1092010205

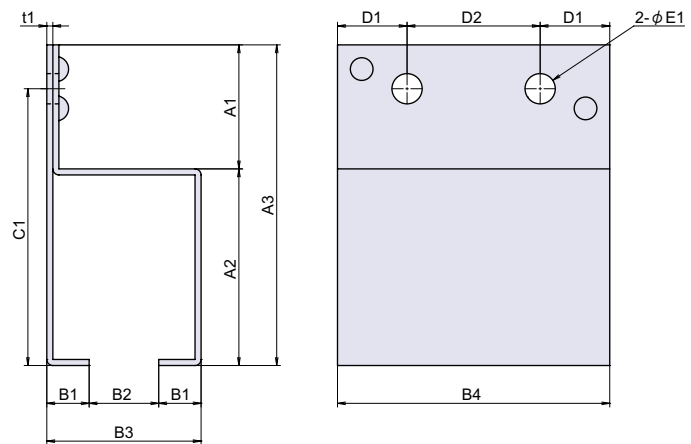
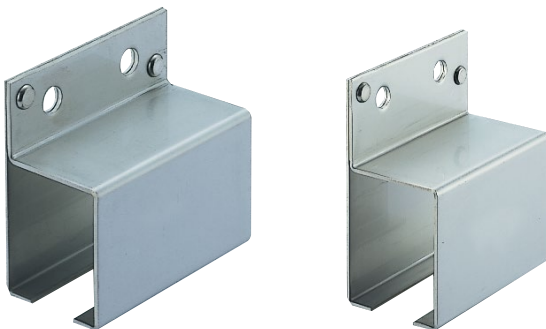
NEW PT-201-SUS

SUS

CAD



ステンレス横継受



寸法表	A1	A2	A3	B1	B2	B3	B4	C1	D1	D2	φ E1	t1
PT-201-SUS-2	29	53	82	13	20	46	90	67.5	23	44	10	2
PT-201-SUS-3	41	65	106	14	23	51	90	91.5	23	44	10	2
PT-201-SUS-4	47	80	127	18	26	62	120	102	35	50	12	2.5

● **Check!** : ハンガーレールについて (P.696)

材 質 ステンレス鋼 (SUS-304)

※注意※ 取付ネジは付属していません。別途ご用意下さい。

品番	品名	在庫状況	コードナンバー
PT-201-SUS-2	ステンレス横継受	準在庫	1092010302
PT-201-SUS-3	ステンレス横継受	準在庫	1092010303
PT-201-SUS-4	ステンレス横継受	準在庫	1092010304

PT

ハンガーレール

フック

連結金具

チェーン

ワイヤー金具

洋灯吊
ヒートン

パイプ
ブラケット

ハンガー
レール

スライド
レール

南京錠
ポータブルボックス

パネル用クランプ
配管・配線用金具

玄関ドア用
金具

太陽光パネル
取付金具