

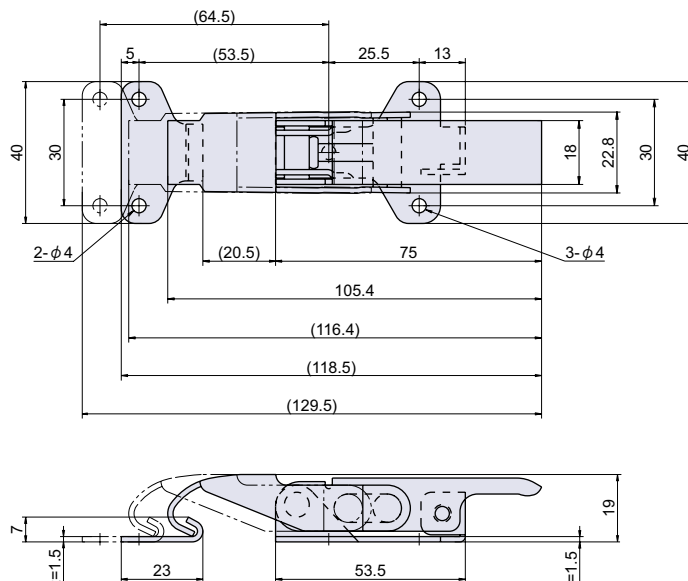
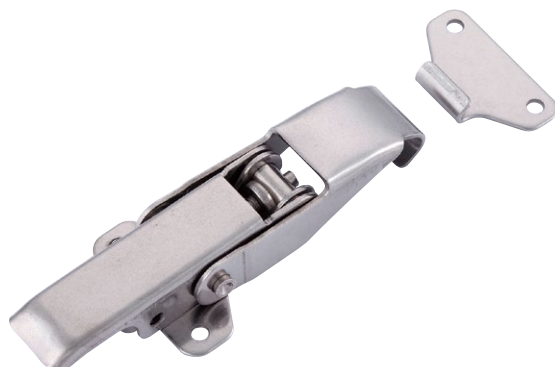
PP-49-SUS

RoHS SUS CAD



ステンレスアジャストファスナー

PP



Check!

・締めしろの調整ができます。

使用例 食品機械、紙加工機器

材質 ステンレス鋼板 (SUS-304)

仕上げ バレル研磨

※注意※ ・取付ネジは付属していません。別途ご用意下さい。
・図中取付寸法は参考寸法のため、現物あわせでお願いします。

アジャストファスナー

セミパッチン

流線型
パッチン

アジャスト
ファスナー

ストッパー付
パッチン

品番	品名	許容荷重 N[kgf]	自重	箱入数	在庫状況	コードナンバー
PP-49-SUS	ステンレスアジャストファスナー	100 [10.2]	90g	20 個	標準在庫	1050491300

NEW PP-113-SUS

RoHS SUS CAD



ステンレスストッパー付クリップファスナー

つる長
パッチン

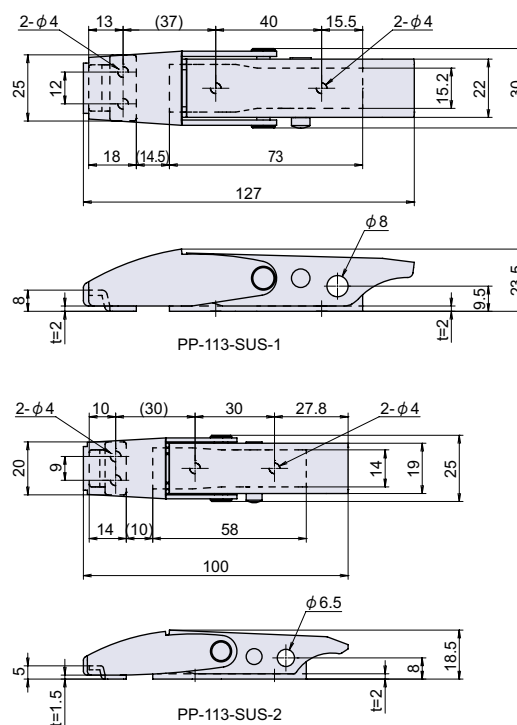
クリップ
パッチン

パッチン

座付パッチン

大型パッチン

パッチン用受



Check!

・自動的にレバーがロックされ、振動等で外れることがありません。

使用例 各種ボックス、振動機器等

材質 ステンレス鋼板 (SUS-304)

仕上げ ヘアライン

※注意※ ・取付ネジは付属していません。別途ご用意下さい。
・図中取付寸法は参考寸法のため、現物あわせでお願いします。

品番	品名	引張荷重N[kgf] (図中取付位置+締代)			自重	在庫状況	コードナンバー
		締代 0mm	締代 1mm	締代 2mm			
PP-113-SUS-1	ステンレスストッパー付クリップファスナー 中	25 [2.5]	56 [5.7]	125 [12.8]	181g	準在庫	1051131301
PP-113-SUS-2	ステンレスストッパー付クリップファスナー 小	13 [1.3]	86 [8.8]	134 [13.7]	91g	準在庫	1051131302