

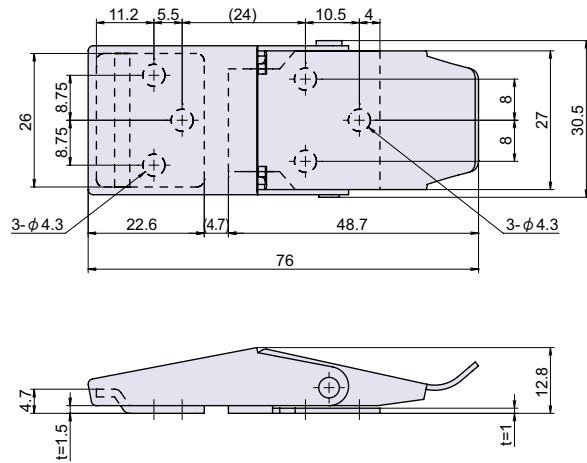
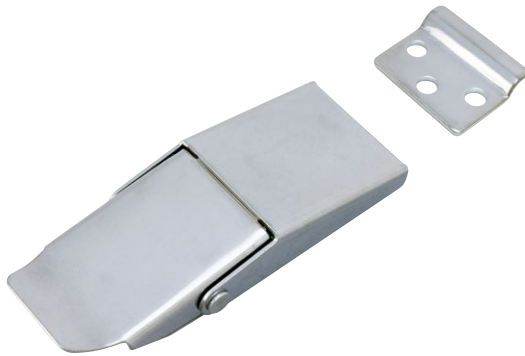
NEW PP-112-SUS

RoHS SUS CAD



ステンレスパッチン

流線型パッチン



● Check!

- 使用例 各種ボックス
- 材質 ステンレス鋼板 (SUS-304)
- 仕上げ バレル研磨
- ※注意※ ・取付ネジは付属していません。別途ご用意下さい。
・図中取付寸法は参考寸法のため、現物あわせでお願いします。

品番	品名	許容荷重 N[kgf]	自重	在庫状況	コードナンバー
PP-112-SUS	ステンレスパッチン	170 [17.3]	42g	準在庫	1051121300

セミパッチン

流線型パッチン

アジャストファスナー

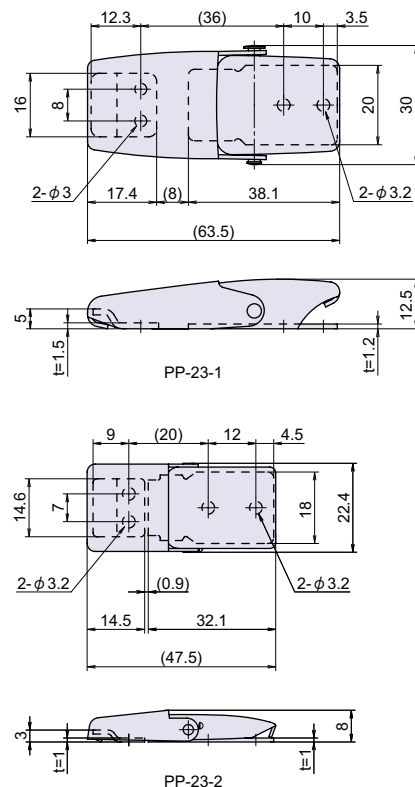
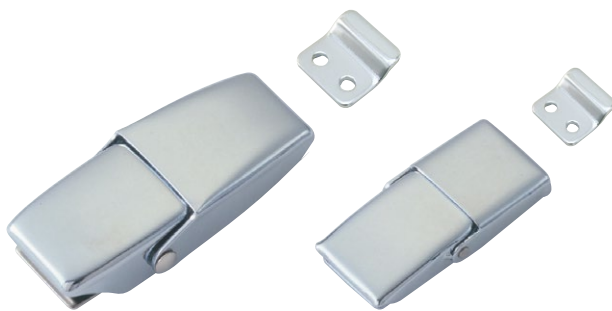
ストッパー付パッチン

PP-23

RoHS CAD



流線型パッチン



● Check!

- 使用例 軽量ボックス
- 材質 [#1] 冷間圧延鋼板 (SPCC)
[#2] 黄銅 (Bs)
- 仕上げ クロームメッキ
- ※注意※ ・取付ネジは付属していません。別途ご用意下さい。
・図中取付寸法は参考寸法のため、現物あわせでお願いします。

品番	品名	自重	箱入数	在庫状況	コードナンバー
PP-23-1	流線型パッチン 大	40g	100 個	準在庫	1050231201
PP-23-2	流線型パッチン 小	17g	150 個	準在庫	1050231402

つる長パッチン

クリップパッチン

パッチン

座付パッチン

大型パッチン

パッチン用受