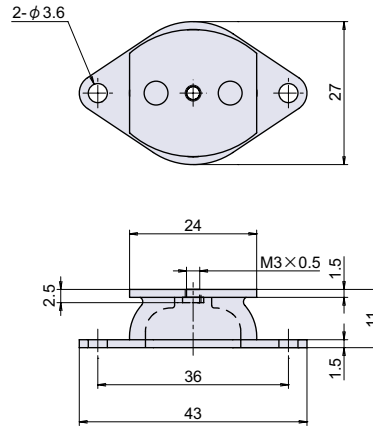
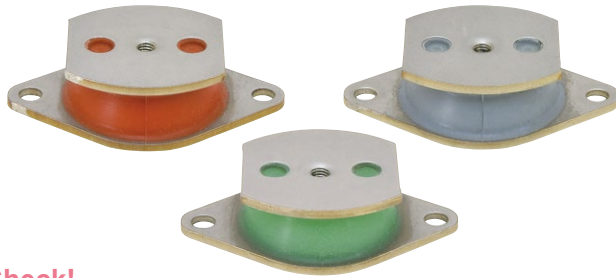


## NEW PG-70

RoHS CAD



## ソフトシリコンゴム QKQ型



## ● Check!

- ・制振効果があり、振動の収まりが早いです。
- ・軽荷重において、微振動を除去できます。
- ・耐寒性、耐熱性に優れ、広範囲の温度条件で使用可能です。(-30 ~ 150℃)
- ・水平方向の安定性に優れ、取り付け時に供回りしにくい形状です。

使用例 軽荷重機器

材質 シリコンゴム + ステンレス鋼板 (SUS-304)

- ※注意※・圧縮方向のみで使用下さい。
- ・ねじれが発生しないように取り付けして下さい。
  - ・異なる品番で複数使用の場合は、均等なたわみになるように配置して下さい。
  - ・水中、または油のかかるところでは使用しないで下さい。

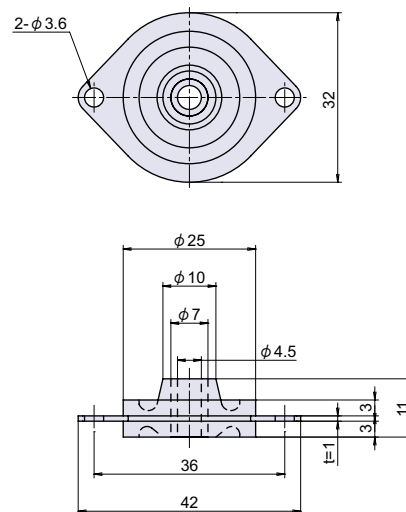
品番	品名	仕上 (色)	許容荷重 N[kgf]	静的バネ定数 N/mm [kgf/cm]	ゴム硬度	コードナンバー
PG-70 QKQ040	ソフトシリコンゴム QKQ 型	ライトグリーン	40 [4.1]	51 [52]	33°	1070701701
PG-70 QKQ022	ソフトシリコンゴム QKQ 型	ブラウン	22 [2.2]	26 [27]	17°	1070701702
PG-70 QKQ013	ソフトシリコンゴム QKQ 型	グレー	13 [1.3]	15 [15]	10°	1070701703

## NEW PG-71

RoHS CAD



## ソフトシリコン防振ゴム QKP型



## ● Check!

- ・制振効果があり、振動の収まりが早いです。
- ・軽荷重において、微振動を除去できます。
- ・耐寒性、耐熱性に優れ、広範囲の温度条件で使用可能です。(-30 ~ 150℃)

使用例 軽荷重機器

材質 シリコンゴム + ステンレス鋼板 (SUS-304)

- ※注意※・圧縮方向のみで使用下さい。
- ・ねじれが発生しないように取り付けして下さい。
  - ・異なる品番で複数使用の場合は、均等なたわみになるように配置して下さい。
  - ・水中、または油のかかるところでは使用しないで下さい。

品番	品名	仕上 (色)	許容荷重 N[kgf]	静的バネ定数 N/mm [kgf/cm]	ゴム硬度	コードナンバー
PG-71 QKP018	ソフトシリコン防振ゴム QKP 型	ライトグリーン	18 [1.8]	13 [13]	33°	1070711701
PG-71 QKP008	ソフトシリコン防振ゴム QKP 型	ブラウン	8 [0.8]	6 [6]	17°	1070711702
PG-71 QKP005	ソフトシリコン防振ゴム QKP 型	グレー	5 [0.5]	4 [4]	10°	1070711703