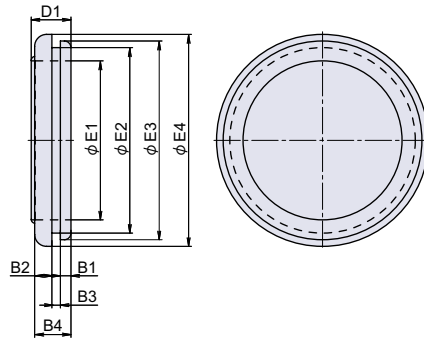


NEW PG-6-CR-UL



PG

膜付グロメット 難燃性



・取付対応板厚は、B3 寸法です。
 ・推奨パネルカットは、φ E2 寸法 です。

寸法表	B1	B2	B3	B4	D1	φ E1	φ E2	φ E3	φ E4
PG-6 SG-9A-CR-UL	2	3.5	2.3	7.8	8.5	4.5	9	13	16
PG-6 SG-12A-CR-UL	1.5	2.5	1.6	5.6	6.3	7	12	16	19
PG-6 SG-16A-CR-UL	2	3.5	1.6	7.1	8.1	11	16	20	23
PG-6 SG-18A-CR-UL	2	3.5	2.3	7.8	8.8	13	18	22	25
PG-6 SG-20A-CR-UL	2.5	4	1.6	8.1	9.1	15	20	24	27
PG-6 SG-22A-CR-UL	2.5	4	2.3	8.8	9.8	17	22	26	29
PG-6 SG-24A-CR-UL	3	5	2.3	10.3	11.3	19	24	28	31
PG-6 SG-26A-CR-UL	3	5	3.2	11.2	12.2	19	26	31	35
PG-6 SG-28A-CR-UL	3	5	2.3	10.3	11.8	21	28	33	37
PG-6 SG-30A-CR-UL	3	5	3.2	11.2	12.7	23	30	35	39
PG-6 SG-32A-CR-UL	3	5	2.3	10.3	11.8	25	32	37	41
PG-6 SG-34A-CR-UL	3	5	3.2	11.2	12.7	27	34	39	43
PG-6 SG-36A-CR-UL	4	6	2.3	12.3	13.8	28	36	42	45
PG-6 SG-38A-CR-UL	4	6	3.2	13.2	14.7	30	38	44	48
PG-6 SG-42A-CR-UL	4	6	3.2	13.2	14.7	34	42	48	52
PG-6 SG-46A-CR-UL	4	6	3.5	13.5	15	36	46	51	56
PG-6 SG-48A-CR-UL	4	6	3.5	13.5	15	38	48	53	58
PG-6 SG-50A-CR-UL	4	6.5	3.2	13.7	15	40	50	55	60
PG-6 SG-60A-CR-UL	4	6.5	3.2	13.7	15	50	60	65	70
PG-6 SG-70A-CR-UL	4	6.5	3.2	13.7	15	60	70	75	80
PG-6 SG-80A-CR-UL	4.5	6.5	3.2	14.2	15.5	70	80	85	90

ゴム脚
グロメット

ゴム脚
グロメット

防振ゴム

防振パッド

● Check!

・難燃材 (UL-94 V-0 適合) を使用しています。

取り付け
簡単

材質 クロロブレンゴム (CR)

仕上げ 黒色

※注意※ 注文時には表記されている注文単位をお願いします。

製品仕様 硬度：60° ± 5°

取付方法

【取り付け簡単】 パネルカットにはめ込むだけで取り付けできます。

品番	品名	自重	注文単位	在庫状況	コードナンバー
PG-6 SG-9A-CR-UL	膜付グロメット 難燃性 φ9 × 2.3mm	5.7g	10 個	準在庫	1070063701
PG-6 SG-12A-CR-UL	膜付グロメット 難燃性 φ12 × 1.6mm	5.6g	10 個	準在庫	1070063702
PG-6 SG-16A-CR-UL	膜付グロメット 難燃性 φ16 × 1.6mm	2.5g	10 個	準在庫	1070063704
PG-6 SG-18A-CR-UL	膜付グロメット 難燃性 φ18 × 2.3mm	7.1g	10 個	準在庫	1070063705
PG-6 SG-20A-CR-UL	膜付グロメット 難燃性 φ20 × 1.6mm	7.7g	10 個	準在庫	1070063706
PG-6 SG-22A-CR-UL	膜付グロメット 難燃性 φ22 × 2.3mm	4.2g	10 個	準在庫	1070063707
PG-6 SG-24A-CR-UL	膜付グロメット 難燃性 φ24 × 2.3mm	9.3g	10 個	準在庫	1070063708
PG-6 SG-26A-CR-UL	膜付グロメット 難燃性 φ26 × 3.2mm	7.5g	10 個	準在庫	1070063709
PG-6 SG-28A-CR-UL	膜付グロメット 難燃性 φ28 × 2.3mm	7.3g	10 個	準在庫	1070063710
PG-6 SG-30A-CR-UL	膜付グロメット 難燃性 φ30 × 3.2mm	8.1g	10 個	準在庫	1070063711
PG-6 SG-32A-CR-UL	膜付グロメット 難燃性 φ32 × 2.3mm	8.6g	1 個	準在庫	1070063713
PG-6 SG-34A-CR-UL	膜付グロメット 難燃性 φ34 × 3.2mm	10g	1 個	準在庫	1070063714
PG-6 SG-36A-CR-UL	膜付グロメット 難燃性 φ36 × 2.3mm	13.7g	1 個	準在庫	1070063715
PG-6 SG-38A-CR-UL	膜付グロメット 難燃性 φ38 × 3.2mm	15.4g	1 個	準在庫	1070063716
PG-6 SG-42A-CR-UL	膜付グロメット 難燃性 φ42 × 3.2mm	17.6g	1 個	準在庫	1070063717
PG-6 SG-46A-CR-UL	膜付グロメット 難燃性 φ46 × 3.5mm	17g	1 個	準在庫	1070063723
PG-6 SG-48A-CR-UL	膜付グロメット 難燃性 φ48 × 3.5mm	19g	1 個	準在庫	1070063724
PG-6 SG-50A-CR-UL	膜付グロメット 難燃性 φ50 × 3.2mm	21.5g	1 個	準在庫	1070063718
PG-6 SG-60A-CR-UL	膜付グロメット 難燃性 φ60 × 3.2mm	27.8g	1 個	準在庫	1070063719
PG-6 SG-70A-CR-UL	膜付グロメット 難燃性 φ70 × 3.2mm	32.9g	1 個	準在庫	1070063720
PG-6 SG-80A-CR-UL	膜付グロメット 難燃性 φ80 × 3.2mm	31.4g	1 個	準在庫	1070063721