

PF-21

CAD



モニター用ペンギンアーム

ディスプレイ用金具

宅配屏

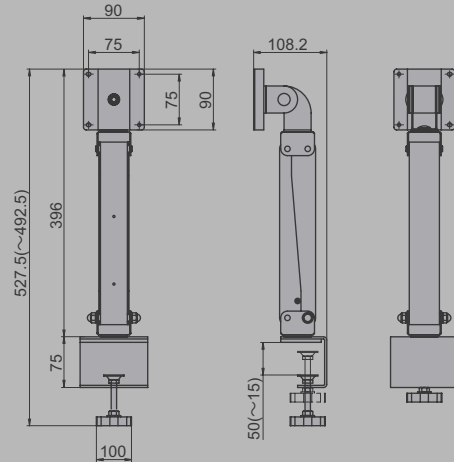
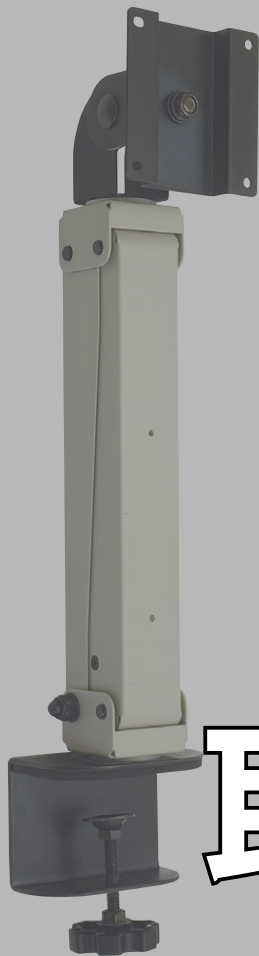
運搬台車

ディスプレイ用金具

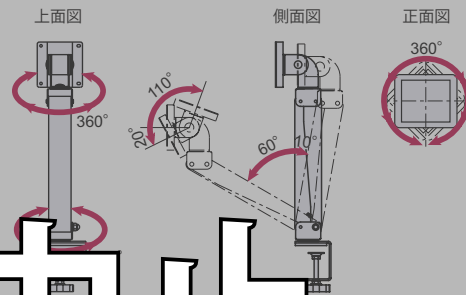
ポールスタンド

磁気近接スイッチ

LED 表示灯



アーム可動範囲



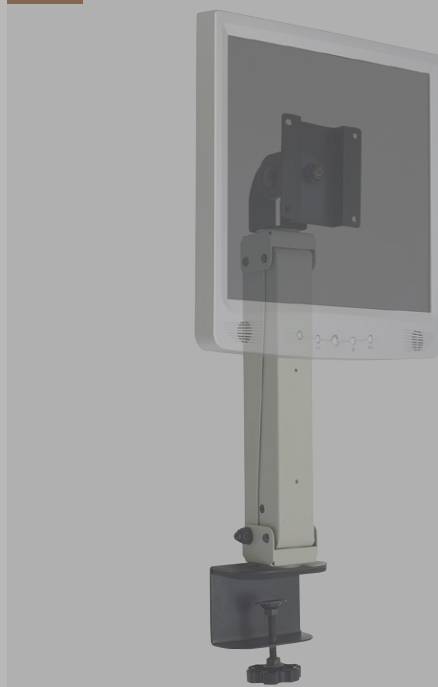
アーム本体を上下させてもディスプレイの角度が変わらない機構です。モニターは常に正面を向く構造になっています。

取扱中止

取付方法

- ・デスクにクランプを差し込み、ツマミを締めて固定します。
- ・ディスプレイ取付穴ピッチは、75 × 75mm です。
- ・取り付けについては、商品に付いている取付説明書をご参照下さい。

使用例



● Check!

- ・デスク等に取り付けるクランプ式のモニターアームです。
- ・取付金具 (ピッチ) は、**VESA 規格** に準拠しています。
- ・アーム本体を上下させてもディスプレイの角度が変わらない機構です。
- ・デスクスペースが広がります。
- ・液晶テレビの転倒防止対策にもなります。

使用例 店舗、病院

材質 スチール

仕上げ 粉体焼付塗装 + 亜鉛メッキクロメート処理

付属 M4 バインドネジ 4 本、ケーブル集線部品 1 個、スパナ 1 本

補足 テーブル等に直接ボルトで固定する直付けブラケットタイプや壁等の垂直面に固定するウォールブラケットタイプ、取付穴ピッチ 100 × 100mm に対応する VESA 変換金具もあります。必要な場合は別途お問い合わせ下さい。

※注意※ 設置条件 (幅: 100mm、奥行き: 70mm、厚み: 15 ~ 50mm) を満たした場所に取り付けて下さい。

品番	品名	搭載可能重量	自重	在庫状況	コードナンバー
PF-21 PA75-C3-F	モニター用ペンギンアーム	4500g	2500g	準在庫	1100211201