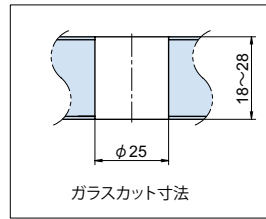
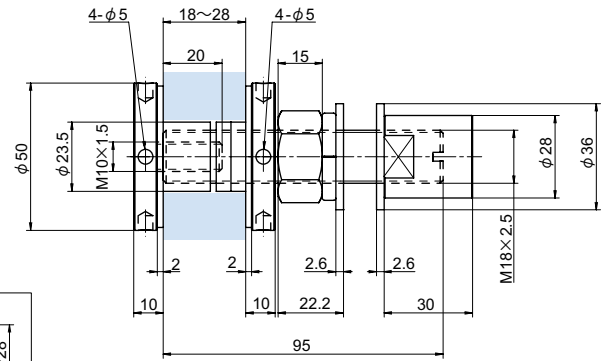
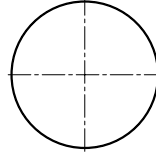


NEW OT-G650-SUS

RoHS PAT. SUS CAD



ステンレスフィックス(前締めタイプ)



取付方法

【施工スムーズ】 ガラス吊り込み時にガラスをシャフトに仮掛けできます。前面から締め込んで固定します。
 【位置調整】 ガラス吊り込み時、ガラスの位置調整ができます。
 奥行き方向最大4mmの1方向

Check!

- ・ガラス板を保持する固定金具です。
- ・ガラス吊り込み時にガラスを仮掛けできます。

重量用
対応

材質 ステンレス鋼 (SUS-304)
 仕上げ 鏡面研磨 (MST)
 ※注意※ 締め込み金具は別売りです。※下記表参照

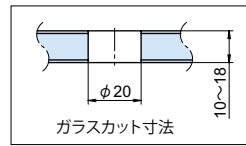
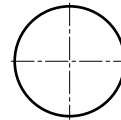
品番	品名	対応ガラス厚	許容ガラス荷重 (4個使用・垂直取付時)	自重	箱入数	在庫状況	コードナンバー
OT-G650-SUS	ステンレスフィックス(前締めタイプ)	18~28mm	110kg	550g	3個	準在庫	2366500047
別売り	使用						
OT-GTL-A-50 (P814)	取り付け時に必要な締め込み金具			151g		標準在庫	8236999007

OT-G530-SUS

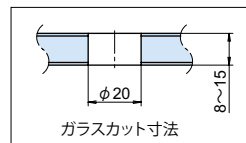
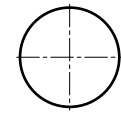
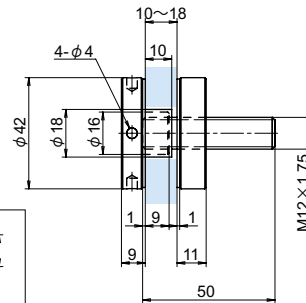
RoHS SUS CAD



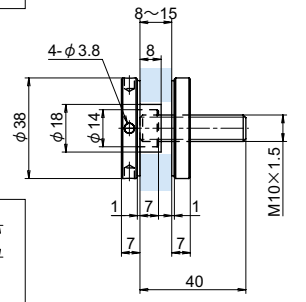
ステンレスフィックス



OT-G530-SUS-1



OT-G530-SUS-2



Check!

- ・シャフトに寸切ボルトを使用しているため、ガラス厚や躯体の厚みに合わせた寸切ボルトを用意することで、シャフトの長さを簡単に変更できます。

材質 ステンレス鋼 (SUS-304)
 仕上げ 鏡面研磨 (MST)
 付属 #1: 寸切ボルト M12×50
 #2: 寸切ボルト M10×40
 ※注意※ 締め込み金具は別売りです。※下記表参照

品番	品名	対応ガラス厚	許容ガラス荷重 (4個使用・垂直取付時)	自重	箱入数	在庫状況	コードナンバー
OT-G530-SUS-1	ステンレスフィックス	10~18mm	45kg	221g	12個	標準在庫	2365300147
OT-G530-SUS-2	ステンレスフィックス	8~15mm	35kg	126g	12個	標準在庫	2365300047
別売り	使用						
OT-GTL-A-40 (P814)	OT-G530-SUS-1 取り付け時に必要な締め込み金具			101g		標準在庫	8236999011
OT-GTL-A-38 (P814)	OT-G530-SUS-2 取り付け時に必要な締め込み金具			87g		標準在庫	8236999007

ガラス用固定金物
フィックス

ガラスヒンジ
戸当り

バーハンドル
ノブ

バスルーム
アクセサリ

スライド
ドア用金物

エッジシール
ジョイントシール

ガラス用
固定金物
フィックス

締め込み金具

手摺
ブラケット

衝突防止
シール

インテリア用
金物