

## OT-B494-SUS

RoHS PAT. SUS CAD



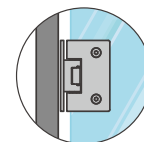
ステンレスガラス用調整ヒンジ(枠取付タイプ)

ガラスヒンジ  
戸当り

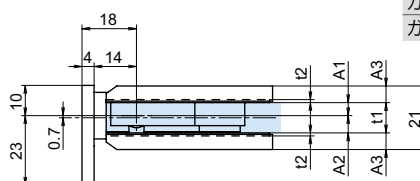
MST

HLST

MB



| 寸法表        | A1  | A2  | A3  | t1 | t2 |
|------------|-----|-----|-----|----|----|
| ガラス厚: 8mm  | 3.3 | 4.7 | 6.5 | 8  | 2  |
| ガラス厚: 10mm | 4.3 | 5.7 | 5.5 | 10 | 1  |



## ● Check! : ガラスヒンジについて (753 ページ)

- ・扉が 25°時に自動で閉まります。
- ・扉を吊ったまま戸先を閉まり方向へ各 5°角度調整ができます。
- ・幅の狭い枠にも取り付け可能です。

## 自閉機能付

材 質 ステンレス鋼 (SUS-304)

仕 上 げ 鏡面研磨 (MST)  
ヘアライン (HLST)  
マットブラック (MB)付 属 パッキン (1mm厚/2mm厚) 各2個、側面パッキン1個  
M5 皿小ネジ3本、六角レンチ (大小) 各1本

関連製品 OT-B170-SUS (P.767)、OT-C700-SUS (P.775)

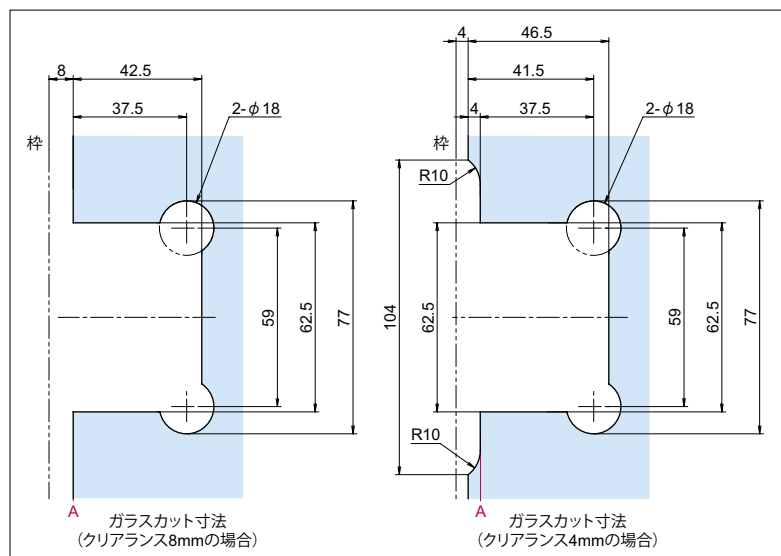
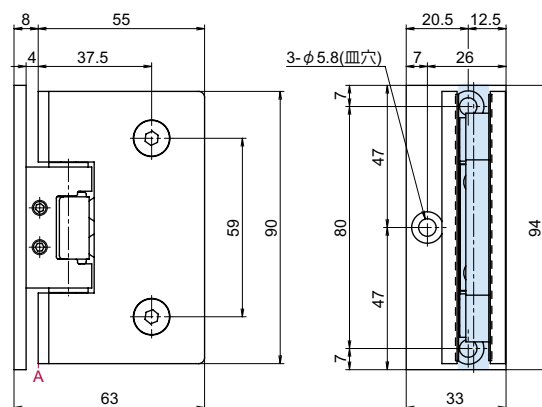
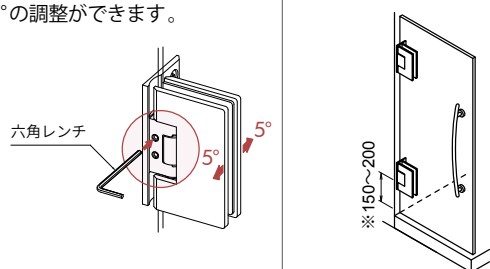
※注意※ ・片開き扉推奨です。

- ・扉が 90°以上開かないように、別売りの戸当り等をご使用下さい。
- ・血頭タッピングネジは付属しておりません。別途お問い合わせ下さい。

## 取付方法

【扉位置調整】扉を吊ったまま六角レンチでヒンジの調整ネジを回すことで、戸先角度が片側に最大約 5°の調整ができます。

【参考ヒンジ取付位置範囲】ガラス上・下端からヒンジ中心までの距離

ガラスカット寸法  
(クリアランス8mmの場合)ガラスカット寸法  
(クリアランス4mmの場合)

| 品番               | 品名                             | 対応ガラス厚 | 対応ガラス扉幅<br>※使用頻度により異なる | 許容ガラス荷重<br>※蝶番2個使用時 | 自重   | 箱入数 | 在庫状況 | コードナンバー    |
|------------------|--------------------------------|--------|------------------------|---------------------|------|-----|------|------------|
| OT-B494-SUS-MST  | ステンレスガラス用調整ヒンジ(枠取付タイプ) 鏡面研磨    | 8~10mm | ~800mm                 | 40kg                | 590g | 2個  | 標準在庫 | 2334940047 |
| OT-B494-SUS-HLST | ステンレスガラス用調整ヒンジ(枠取付タイプ) ヘアライン   | 8~10mm | ~800mm                 | 40kg                | 590g | 2個  | 標準在庫 | 2334940049 |
| OT-B494-SUS-MB   | ステンレスガラス用調整ヒンジ(枠取付タイプ) マットブラック | 8~10mm | ~800mm                 | 40kg                | 590g | 2個  | 標準在庫 | 2334940031 |

ガラスヒンジ  
戸当りバーハンドル  
ノブバスルーム  
アクセサリスライド  
ドア用金物エッジシール  
ジョイントシールガラス用  
固定金物  
フィックス

締込工具

手摺  
ブラケット衝突防止  
シールインテリア用  
金物