

## OT-B455-SUS

RoHS PAT. SUS CAD

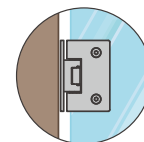


ステンレス重量ガラス用調整ヒンジ(壁取付タイプ)

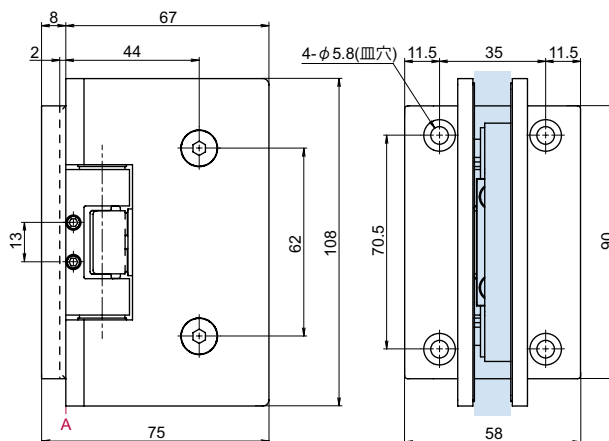
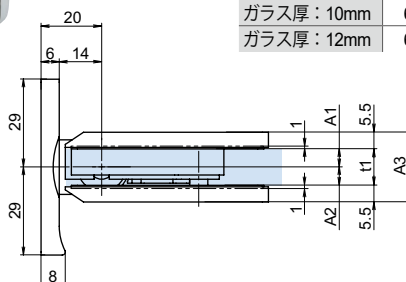
戸当り  
ガラスヒンジ

MST

HLST



寸法表	A1	A2	A3	t1	対応ガラス扉幅 ※使用頻度により異なる
ガラス厚: 10mm	6	4	21	10	~ 900mm
ガラス厚: 12mm	6	6	23	12	~ 850mm



## ● Check! : ガラスヒンジについて (753 ページ)

- ・扉が 25° 時に自動で閉まります。
- ・扉を吊ったまま戸先を閉まり方向へ各 5° 角度調整ができます。

自閉機能付

重量用  
対応

材 質 ステンレス鋼 (SUS-304)

仕上げ 鏡面研磨 (MST)  
ヘアライン (HLST)付 属 パッキン (1mm 厚) 2 個、側面パッキン 1 個  
M5 皿小ネジ 4 本、六角レンチ (大小) 各 1 本

関連製品 OT-B170-SUS (P.767)、OT-C700-SUS (P.775)

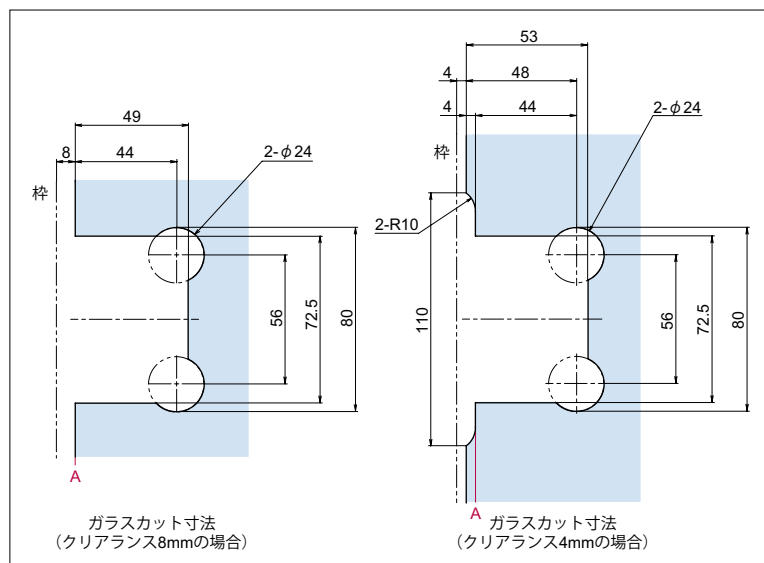
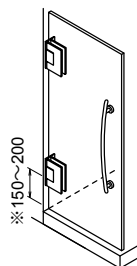
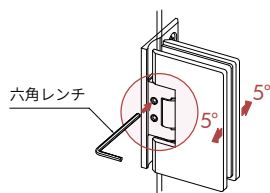
※注意※ ・片開き扉推奨製品です。

- ・扉が 90° 以上開かないように、別売りの戸当り等をご使用下さい。
- ・皿頭タッピングネジは付属していません。別途お問い合わせ下さい。

## 取付方法

【扉位置調整】扉を吊ったまま六角レンチでヒンジの調整ネジを回すことで、戸先角度が片側に最大約 5° の調整ができます。

【参考ヒンジ取付位置範囲】ガラス上・下端からヒンジ中心までの距離

ガラスカット寸法  
(クリアランス8mmの場合)ガラスカット寸法  
(クリアランス4mmの場合)

品番	品名	対応ガラス厚	許容ガラス荷重 ※蝶番 2 個使用時	自重	箱入数	在庫状況	コードナンバー
OT-B455-SUS-MST	ステンレス重量ガラス用調整ヒンジ (壁取付タイプ) 鏡面研磨	10 ~ 12mm	60kg	870g	2 個	標準在庫	2334550047
OT-B455-SUS-HLST	ステンレス重量ガラス用調整ヒンジ (壁取付タイプ) ヘアライン	10 ~ 12mm	60kg	870g	2 個	受注生産 (1 個)	2334550049

GLASS  
INTERIORガラスヒンジ  
戸当りバーハンドル  
ノブバスルーム  
アクセサリスライド  
ドア用金物エッジシール  
ジョイントシールガラス用  
固定金物  
フィックス

締込工具

手摺  
ブラケット衝突防止  
シールインテリア用  
金物