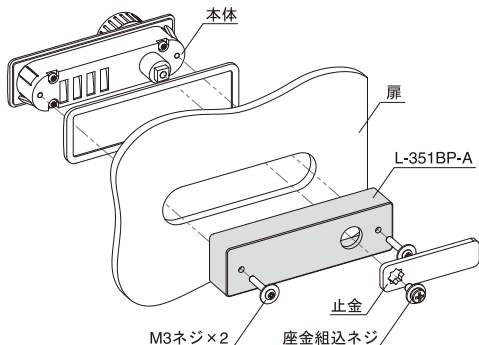


L-351BP-A 取付方法

- ①図のように、扉を本体と裏板（L-351BP-A）で挟み込み、付属のM3ネジで取り付けます。
- ②止金と座金組込ネジを取り付けます。
※ネジの締め付け過ぎにご注意下さい。

取付板厚：0.8～4mm



L-351BP-B 取付方法

- ①図のように、扉を本体と裏板（L-351BP-B）で挟み込み、付属のM3ネジで取り付けます。
- ②止金と座金組込ネジを取り付けます。
※ネジの締め付け過ぎにご注意下さい。

取付板厚：8～12mm

