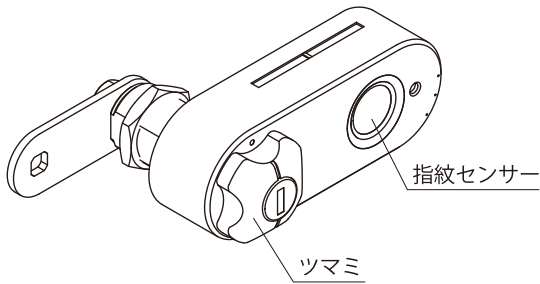


製品仕様



バッテリー	3.7V / 330mAh
施錠回数	最大 2500 回の操作回数
充電	マイクロ USB 5V / 0.5A
使用環境温度	10 ~ 60°C
使用湿度	<90%
登録可能指紋数	10

注意事項

- 指紋センサーに傷がつくと、指紋が読み込めなくなる場合があります。取り扱いにご注意下さい。
- 本製品はバッテリーを搭載した精密機械となります。下記の症状が発生した場合はご使用をお止め下さい。
 - ・ 充電してもすぐにバッテリー低電力のLEDが点滅する
 - ・ 解錠時の操作が鈍くなっている
 - ・ 異臭、本体が熱を持っている
- 本製品の分解・改造等を行わないで下さい。
- 故障の原因となりますので、取り扱いには注意して下さい。
 - ・ 落下等の強い衝撃を与えない
 - ・ 指紋センサーを傷つけない、汚さない
- 本製品は一般的な施錠金具としてご使用下さい。一般的な施錠金具以外の用途で使用された事により損害が発生した場合、弊社はいかなる責任も負いかねますので、予めご了承下さい。
 - ・ 医療機器や人命に直接的または間接的に関わる機器等、高い安全性が要求される用途には使用しないで下さい。
 - ・ 高い機密性や重要度、信頼性を要求される機器等でご使用いただく場合には故障等に対する適切な処置を万全に行ってください。



保証期間：出荷後12ヶ月

取扱説明書などの注意に従った正常な使用状態で保証期間内に故障した場合に修理・交換をさせていただきます。
(保証期間内でも以下の様な場合には有償対応となります。)

- ・ 改造や不当な修理、不適当な保守、保管による故障又は破損
- ・ 異常電圧、指定外の仕様電源による故障又は破損
- ・ 火災、地震、水害など天災・公害による故障又は破損
- ・ 仕様範囲外での使用による故障又は破損

機能

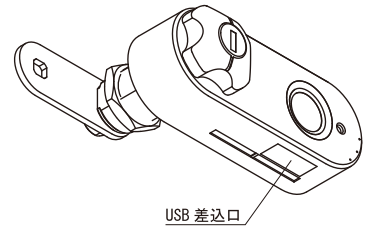
低電圧表示

バッテリー残量が少なくなった場合、**赤色 LED** が点滅し、ピープ音が早くなります。
※バッテリー残量が少ない状態でも施錠・解錠操作は行えますが、指紋の登録・消去はできません。

充電方法

本体底面のシリコンカバーを外し、USB 充電ケーブルで充電して下さい。
充電中 : **赤色 LED** 点灯
充電完了 : **緑色 LED** 点灯

※USB 充電ケーブルは付属していません。別途ご用意下さい。
※フル充電で 2,500 回の施錠・解錠操作が行えます。



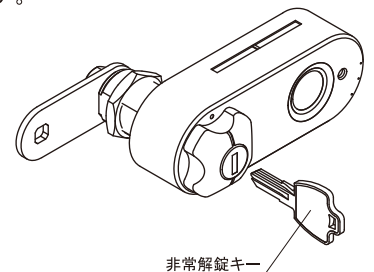
非常解錠機能

非常時には、付属の非常解錠キーで解錠することができます。

非常解錠方法

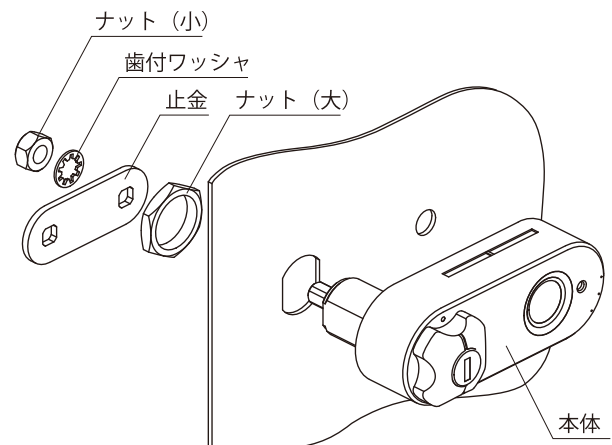
非常解錠キーをシリリンダーに挿入し、時計回りに 90° 回転させると解錠できます。

※非常解錠キーを抜く時は、反時計回りに 90° 回転させて、元の位置に戻してから抜いて下さい。



取付方法

※取付板厚は最大 17mm です。
※止金をご使用の向きに合わせて取り付けて下さい。



操作方法

指紋登録について

※指紋登録可能数は、10通りです。

※最初の指紋登録を行うまでは、どの指紋でも解錠可能です。

※追加で指紋登録を行う場合、既に登録済みの指紋で解錠する必要があります。

最初の指紋登録

① 指紋センサーを押し、**緑色 LED** が点滅している間に、ツマミを時計回りへ90°回転して解錠します。

② 指紋センサーを押し、**緑色 LED** が点灯している間に、登録する指で指紋センサーを長押しし、**青色 LED** が点滅したら指を離します。

③ **緑色 LED** が点滅している間に、登録する指で指紋センサーをゆっくりと3回押します。
※1回押す毎に、**青色 LED** (取得成功) または **赤色 LED** (取得失敗) が点灯します。

④ 3回目の取得に成功すると、指紋が保存され、**緑色 LED** が点灯します。登録完了。

追加の指紋登録

上記「最初の指紋登録」と基本的に同じです。

※①は、既に登録済みの指紋で指紋センサーを長押しし、解錠を行って下さい。

登録指紋の一括消去 (個別消去はできません)

※登録済みの指紋であれば、どの指紋でも一括消去可能です。

① 指紋センサーを長押しして解錠します。

② 指紋センサーを押すと、**緑色 LED** が点灯します。(本体起動)

③ 指紋センサーを2回連続で押すと、**緑色 LED** が点滅します。

④ **緑色 LED** が点滅している間に、指紋センサーを長押しすると、LED が**緑・赤・青**で交互に点灯します。そのまま押し続け、**白色 LED** が点滅したら指を離して下さい。削除完了

施錠・解錠方法

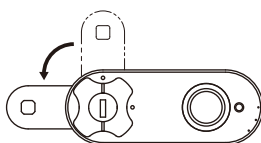
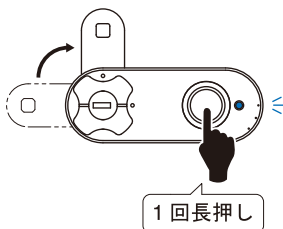
解錠方法

- 指紋センサーを長押しすると、**青色 LED** が点滅し、「ピー」というピーブ音と共に**緑色 LED** が点灯し、**青色 LED** が点滅したら、指を離します。
- ツマミを時計回りに90°回転させて解錠します。

※認証失敗の場合は、「ピピッ」というピーブ音と共に、**赤色 LED** が点滅した後、**青色 LED** が点滅します。

施錠方法

ツマミを反時計回りに90°回転させるだけで、自動的に施錠できます。



リセット方法

- 登録済みの指紋で指紋センサーを長押しして解錠します。
- 指紋センサーを押して本体を起動させ、**緑色 LED** が点灯したら、クリップピン等で裏面の穴の中にあるリセットボタンを長押しします。白色 LED が点灯し、その後「ピーピー」というピーブ音と共に**緑色 LED** が点灯します。リセット完了。

