

NEW RLL-104

RoHS 左右兼用 CAD

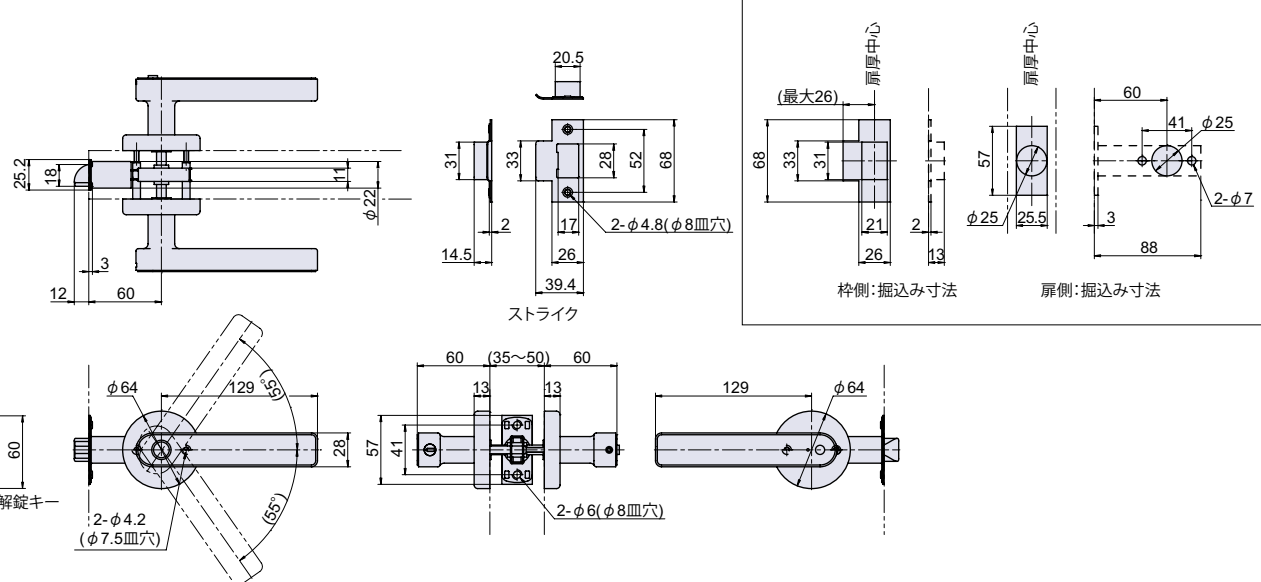


指紋認証キーレスロックレバーハンドル



外側

内側



PCロック
電子ロック
ダイヤル錠

カムロック
スイッチロック

コイン錠
取付付カムロック

差込栓錠
家具用錠前

PCロック
ダイヤル錠
電子ロック

マグネット
キャッチ

ローラーキャッチ
ボールキャッチ

キャッチ
埋込ロック

ラッチ・打掛
掛金・貫抜

落とし金具

ステー
アームストップ

ガススプリング
オイルダンパー

ソフト
アプソーパー

止金
ロット棒

順位調整器

Check!

- 指紋または暗証番号で解錠できます。
- 登録可能数は、指紋 50 通り、暗証番号 100 通りです。
- のぞき見防止機能付きです。暗証番号の前後にダミーとなる数字を入力しても解錠できます。

乾電池方式で配線工事不要	暗証番号設定 6桁	非常時鍵で解錠可能 (非常解錠キー必須)	低電圧警告
木製扉対応	非常時外部電源		

特徴詳細

- 【暗証番号を忘れた時】**
付属の非常解錠キーを使用して扉を開けることができます。
- 【乾電池方式】**
乾電池による 1 ユニット 1 電源方式のため、配線工事が不要でどこにでも設置できます。
- 【低電圧警告】**
電池残量が不足すると、赤色 LED が点滅します。
- 【非常時外部電源】**
外側ハンドル側面の Micro USB ポート (Type-B) からモバイルバッテリー等で給電することができます。
※USB 充電ケーブル、モバイルバッテリー等は別途ご用意下さい。

操作方法

- 【外側からの操作】**
施錠方法：解錠して数秒後にラッチが作動するため、扉を閉めるだけで施錠できます。
解錠方法：(指紋の場合) 指紋センサーを1回押します。
- 【内側からの操作】**
施錠方法：解錠して数秒後にラッチが作動するため、扉を閉めるだけで施錠できます。
解錠方法：ハンドルを回すだけで解錠できます。



(暗証番号の場合) 「6桁の暗証番号」+「#」を押します。



使用例 パーテーションドア
材質 亜鉛ダイカスト (ZDC)
仕上げ 黒色塗装
付属 ストライク 1 個、皿木ネジ 4 本、皿小ネジ 2 本、非常解錠キー 2 本
補足 取付方法、その他詳細はお問い合わせ下さい。
※注意※ 最初に登録した 3 つの指紋または暗証番号が管理者となります。
・管理者の登録を行うまでは、暗証番号「123456」または、どの指紋でも解錠可能です。
・登録の追加や消去を行う場合、管理者の指紋または暗証番号が必要となります。
・指紋センサーに傷がつくと、指紋が読み込めなくなる場合がありますので、取り扱いにご注意下さい。

製品仕様
・電源：単四アルカリ電池 4 本使用
・消費電流 (待機時)：40 μ A 以下
・消費電流 (施錠時)：120mA 以下
・使用環境温度：-20°C ~ 60°C
・使用環境湿度：20% ~ 93%

品番	品名	対応扉厚	自重	箱入数	在庫状況	コードナンバー
RLL-104	指紋認証キーレスロックレバーハンドル	35 ~ 50mm	1005g	1 個	準在庫	2061041100