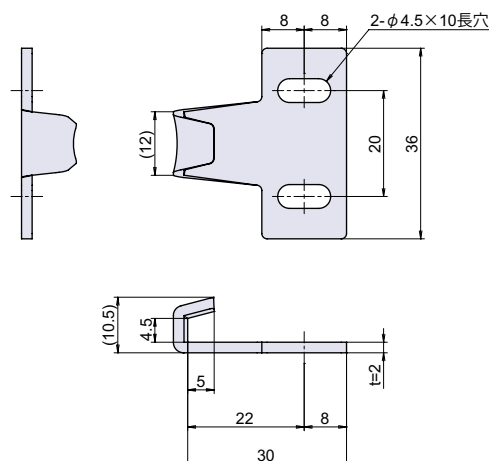


NEW L-752-SUS

RoHS SUS CAD



ステンレスクレセント用受金具



● Check!

使用例 鋼製建具等

材質 ステンレス鋼板

仕上げ バレル研磨

※注意※ 取付ネジは付属していません。別途ご用意下さい。

品番	品名	自重	在庫状況	コードナンバー
L-752-SUS	ステンレスクレセント用受金具	13g	準在庫	1067520300

ラッチ・打掛・掛金・貫抜

カムロック
スイッチロックコイン錠
取手付カムロック差込栓錠
家具用錠前PCロック
ダイヤル錠
電子ロックマグネット
キャッチローラーキャッチ
ボールキャッチキャッチ
埋込ロックラッチ・打掛
掛金・貫抜落とし金具
プランジャステー
アームストッパーガススプリング
オイルダンパーソフト
アブソーバー止金
ロット棒

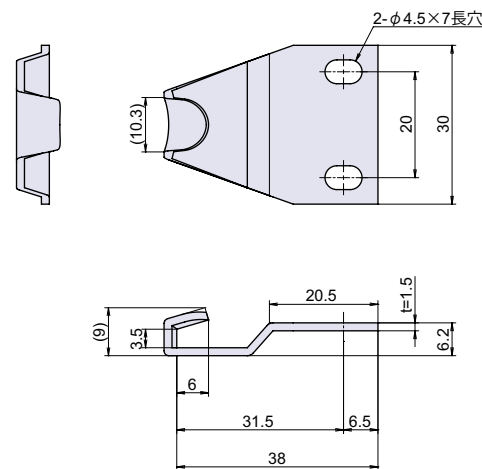
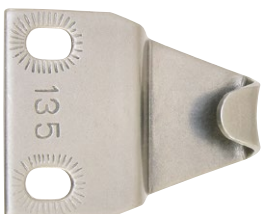
順位調整器

NEW L-753-SUS

RoHS SUS CAD



ステンレスクレセント用受金具



● Check!

使用例 鋼製建具等

材質 ステンレス鋼板

仕上げ バレル研磨

※注意※ 取付ネジは付属していません。別途ご用意下さい。

品番	品名	自重	在庫状況	コードナンバー
L-753-SUS	ステンレスクレセント用受金具	12g	準在庫	1067530300