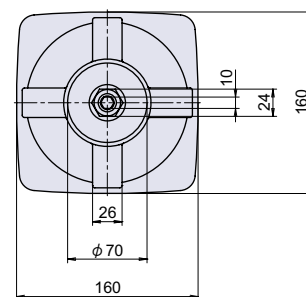
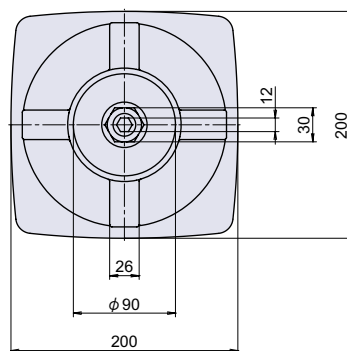


NEW H-427

RoHS CAD



ハイマウント (ベアリング装着)



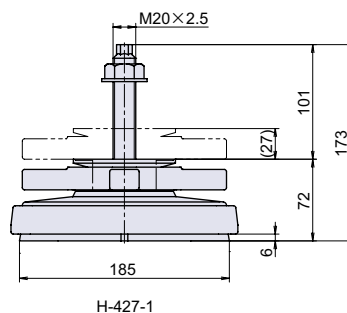
● Check!

- ・ハンドル部にベアリングを内蔵しています。
- ・機械・機器の振動・衝撃・騒音を防止します。
- ・設置面への振動を抑えたり、騒音を防止したり、床からの振動を機器に伝えたくない場合に適しています。
- ・特殊ゴムの採用で耐油性・耐久性にも優れています。

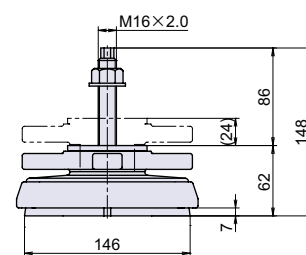
使用例 各種工業機械

材質 スチール+クロロブレン系ゴム (CR)

仕上げ シルバー色焼付塗装

※注意※ 傾斜設置状態でレベリングアップはできません。
ジャッキアップ後の微調整でご利用下さい。

H-427-1



H-427-2

品番	品名	許容荷重 N[kgf]	最小荷重 N[kgf]	バネ定数 N/mm	コードナンバー
H-427-1	ハイマウント (ベアリング装着)	18000 [1837]	12000 [1224]	23000	1044271101
H-427-2	ハイマウント (ベアリング装着)	12000 [1224]	6000 [612]	14700	1044271102

最新情報/CADダウンロード/検索ス
ムズ/お問い合わせ/設計支援ツール
など機能充実のHPもぜひご覧ください。



脚金具

取手

グリップ
ハンドルツمام
脱落防止ビス平面取手
揚蓋取手
落込取手トランク取手
カバン取手

回転取手

引手

丸ボス
ナット
アンカーアイボルト
アイナット

脚金具

タラップ

カード
ホルダー図面入
窓枠アース端子
ベアリング