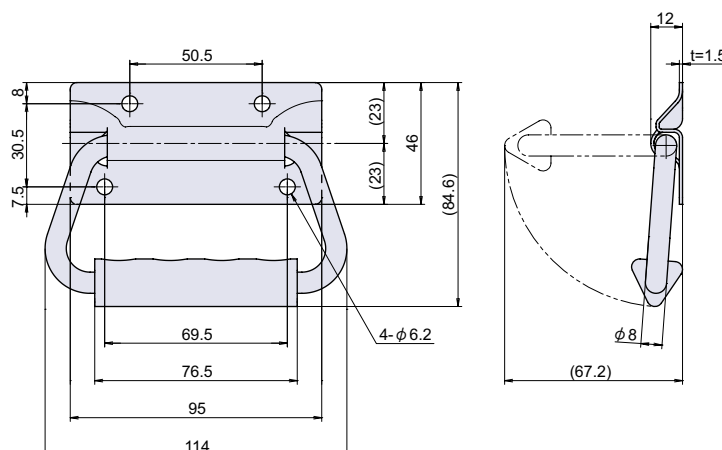


NEW H-386-SUS

SUS CAD



ステンレストランク取手 (グリップ付)

**● Check!**

・グリップ付きです。

使用例 各種ボックス、コンテナ
 材質 ステンレス鋼板 (SUS-304)
 仕上げ 電解研磨
 ※注意※ 取付ネジは付属していません。別途ご用意下さい。

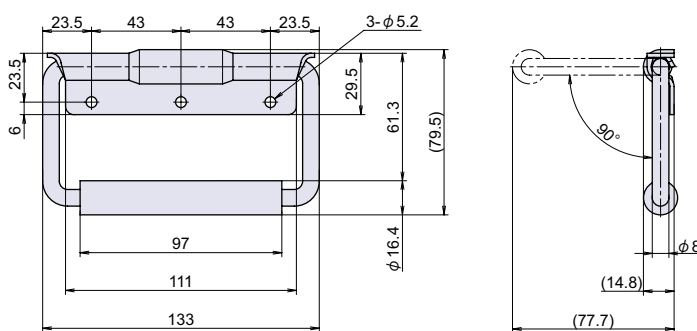
品番	品名	許容荷重 N[kgf]	自重	箱入数	在庫状況	コードナンバー
H-386-SUS	ステンレストランク取手 (グリップ付) 95mm	700 [71.4]	173g	10 個	準在庫	1043862300

H-178

RoHS CAD



バネ入トランク取手 (グリップ付)

**● Check!**

・バネ入りのため振動などで取手が持ち上がることはありません。
 ・ゴムグリップ付きで扉を傷付けることはありません。

使用例 各種キャビネット、コンテナ
 材質 冷間圧延鋼板 (SPCC)
 仕上げ クロームメッキ
 ※注意※ 取付ネジは付属していません。別途ご用意下さい。

品番	品名	許容荷重 N[kgf]	自重	箱入数	在庫状況	コードナンバー
H-178	バネ入トランク取手 (グリップ付)	850 [86.8]	235g	10 個	準在庫	1041782200

H

トランク取手
カバン取手

取手

グリップ
ハンドルツマミ
脱着防止ビス平面取手
揚蓋取手
落込取手トランク取手
カバン用取手

回転取手

引手

丸ボス
ナット
アンカーアイボルト
アイナット

脚金具

タラップ

カード
ホルダー図面入
窓枠アース端子
ペアリング