

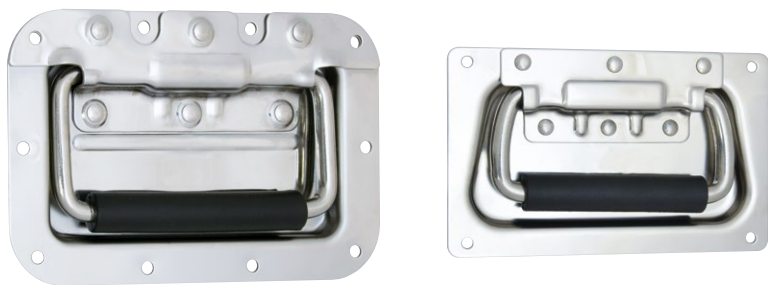
NEW

H-385-SUS

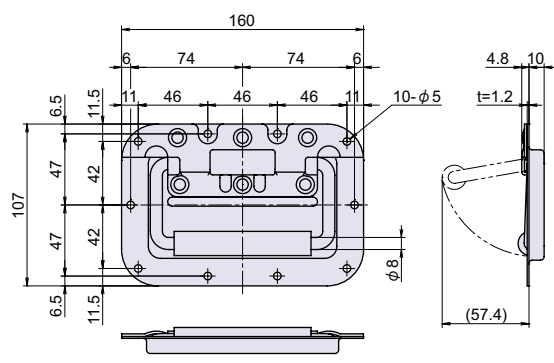
SUS CAD



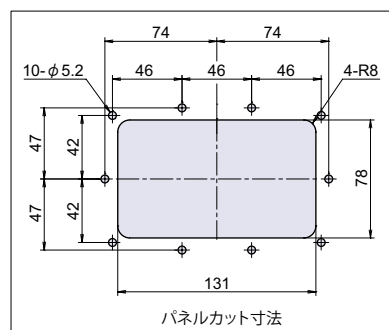
ステンレス埋込バネ入りトランク取手 (グリップ付)

トランク取手
カバン取手

取手

グリップ
ハンドルツمام
脱落防止ビス平面取手
揚蓋取手
落込取手

H-385-SUS-1

トランク取手
カバン用取手

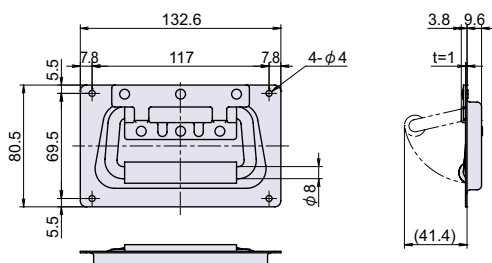
回転取手

引手

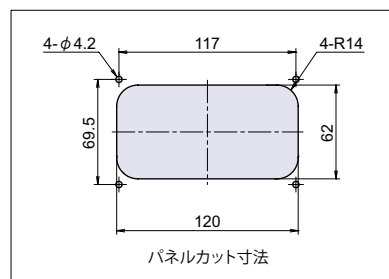
丸ボス
ナット
アンカーアイボルト
アイナット

脚金具

タラップ

カード
ホルダー図面入
窓枠アース端子
ペアリング

H-385-SUS-2



● Check!

- ・ バネ入りのため振動などで取手が持ち上がることはありません。
- ・ グリップ付きです。

使用例 各種ボックス、コンテナ

材質 ステンレス鋼板 (SUS-304)

仕上げ 電解研磨

※注意※ 取付ネジは付属していません。別途ご用意下さい。

品番	品名	許容荷重 N[kgf]	自重	箱入数	在庫状況	コードナンバー
H-385-SUS-1	ステンレス埋込バネ入りトランク取手 (グリップ付) 160mm	1100 [112.2]	369g	8 個	準在庫	1043852301
H-385-SUS-2	ステンレス埋込バネ入りトランク取手 (グリップ付) 132mm	550 [56.1]	219g	10 個	準在庫	1043852302