

# B-83

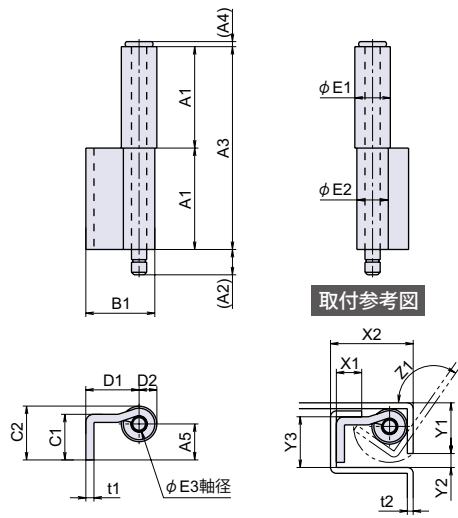
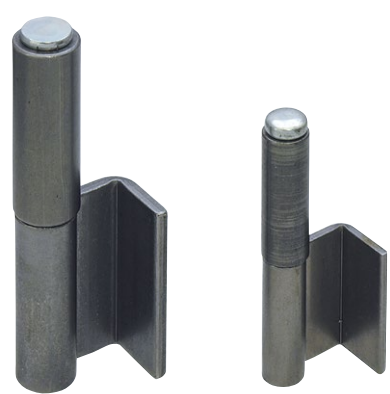


## 鉄羽根付パイプ蝶番 (L型2管)

B  
パイプ蝶番

● Check!

扉表面 スッキリ  
E形止め輪用溝付 ルーズピン



取付参考図

使用例 配電盤扉、分電盤扉  
材質 [羽根 #1] 冷間圧延鋼板 (SPCC)  
[羽根 #2, #3] 熱間圧延鋼板 (SPHC)  
[パイプ] 硫黄快削鋼 (SUM32)  
※注意※・E形止め輪は付属していません。別途ご用意下さい。  
・推奨 E 形止め輪  
#1: φ4、#2: φ5、#3: φ7

取付方法

【扉表面スッキリ】扉内側に取り付けるので蝶番が見えません。  
【蝶番の計算式】ホームページに蝶番取付位置設定用の計算ツールがあります。

寸法表	A1	A2	A3	A4	A5	B1	C1	C2	D1	D2	φ E1	φ E2	φ E3
B-83-1	30	5	60	3.5	12.5	21.5	15	17.5	17	5	10	9	5
B-83-2	40	10	80	2	14.2	27.2	18	21.2	21	7	14	12.4	6
B-83-3	52	6	104	3	19.3	42	21.5	27.3	35	8	16	14	8

寸法表	t1	t2	X1	X2	Y1	Y2	Y3	Z1
B-83-1	2	1.6	10	25.2	18	3.1	17	110°
B-83-2	3.2	2.3	10	32.6	20	5.5	20	125°
B-83-3	3	2.3	10	47.6	28	5.1	25	105°

品番	品名	自重	箱入数	在庫状況	コードナンバー
B-83-1	鉄羽根付パイプ蝶番 (L型2管) 60mm	46g	50 個	受注生産 (500個~)	1030832201
B-83-2	鉄羽根付パイプ蝶番 (L型2管) 80mm	117g	40 個	準在庫	1030832202
B-83-3	鉄羽根付パイプ蝶番 (L型2管) 104mm	201g	20 個	受注生産 (300個~)	1030832203

取付参考図  
ハンドルとの取付参考図は 144 ページをご参照下さい。



# B-83-SUS

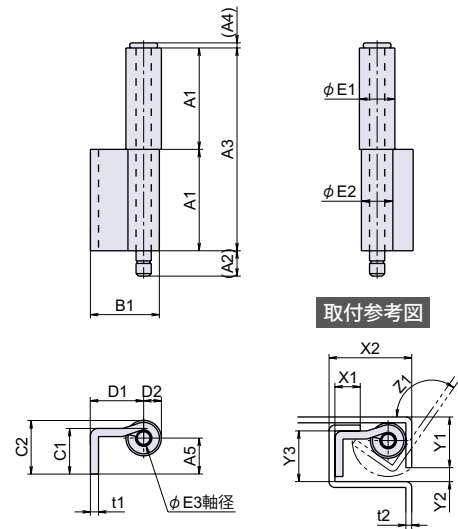
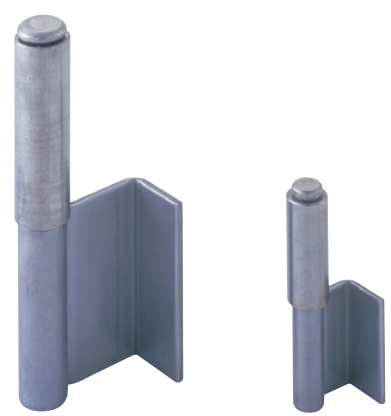


## ステンレス羽根付パイプ蝶番 (L型2管)

長蝶番  
特殊蝶番 裏蝶番  
パイプ蝶番  
軸吊り蝶番  
キャビネットヒンジ ガラス蝶番  
スライドヒンジ  
支柱金具  
スプリング蝶番 トルクヒンジ オートヒンジ  
リーフ蝶番

● Check!

扉表面 スッキリ  
E形止め輪用溝付 ルーズピン



取付参考図

使用例 配電盤扉、分電盤扉  
材質 ステンレス鋼 (SUS-304)  
※注意※・E形止め輪は付属していません。別途ご用意下さい。  
・推奨 E 形止め輪  
#1: φ4、#2: φ5、#3: φ7

取付方法

【扉表面スッキリ】扉内側に取り付けるので蝶番が見えません。

寸法表	A1	A2	A3	A4	A5	B1	C1	C2	D1	D2	φ E1	φ E2	φ E3
B-83-SUS-1	30	5	60	3	13	22	15	19	17.5	6	12	9	5
B-83-SUS-2	40	10	80	2	14.2	27	18	21.2	21	7	14	12	6
B-83-SUS-3	52	6	104	3	19.5	42.5	21.5	27.5	35.5	8	16	14	8

寸法表	t1	t2	X1	X2	Y1	Y2	Y3	Z1
B-83-SUS-1	2	1.6	10	26.7	20	3.6	18	116°
B-83-SUS-2	3	2.3	10	32.6	20	5.5	20	125°
B-83-SUS-3	3	2.3	10	48.1	30	3.3	25	105°

品番	品名	自重	箱入数	在庫状況	コードナンバー
B-83-SUS-1	ステンレス羽根付パイプ蝶番 (L型2管) 60mm	53g	50 個	受注生産 (500個~)	1030832301
B-83-SUS-2	ステンレス羽根付パイプ蝶番 (L型2管) 80mm	111g	40 個	受注生産 (500個~)	1030832302
B-83-SUS-3	ステンレス羽根付パイプ蝶番 (L型2管) 104mm	200g	20 個	受注生産 (500個~)	1030832303

取付参考図  
ハンドルとの取付参考図は 144 ページをご参照下さい。



消防ホース 通過孔