

vol.  
J-02

# Geo.Prince

ジョー・プリンス竹下総合カタログ



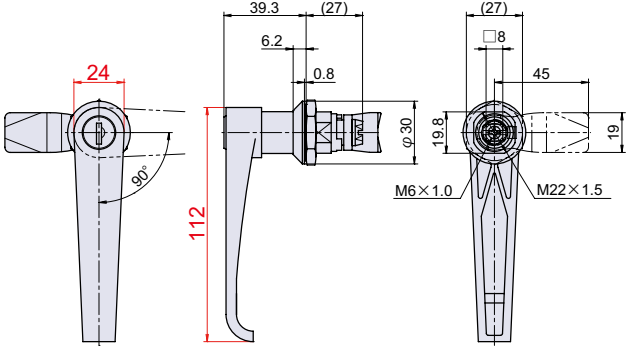

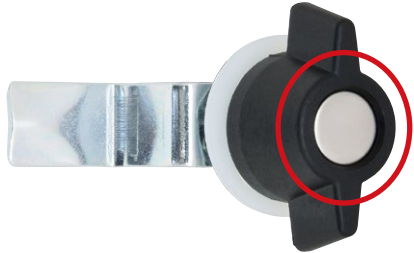
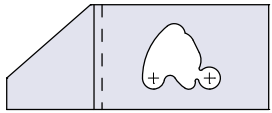
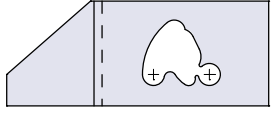
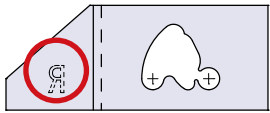
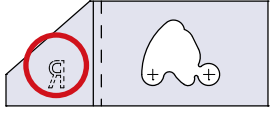
GEO.PRINCE TAKESHITA HARDWARE CATALOG

訂正のご案内



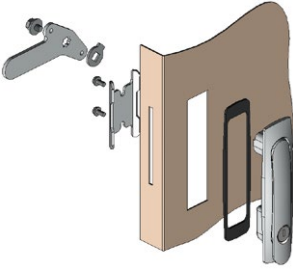
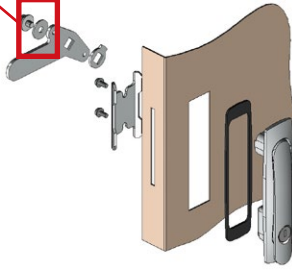
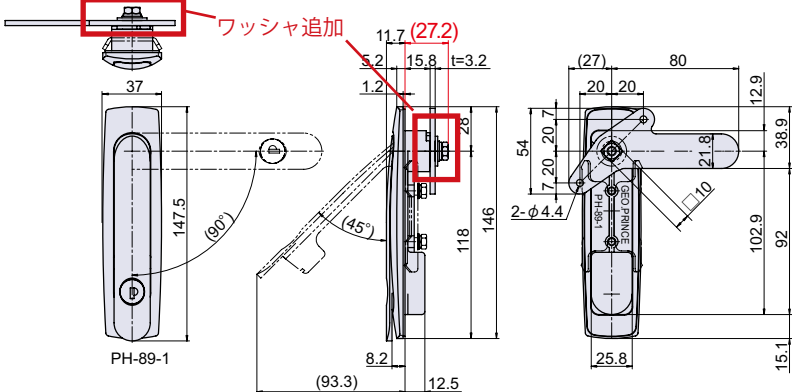
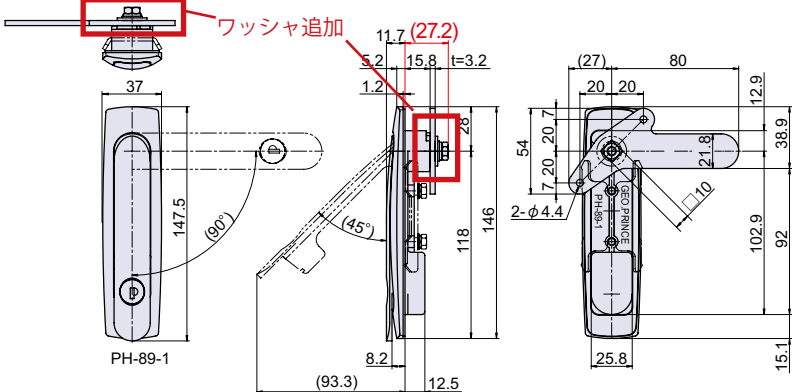
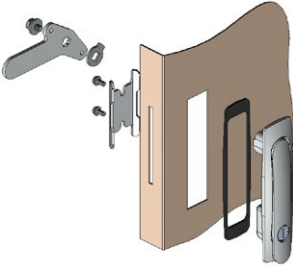
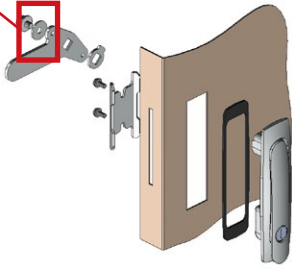
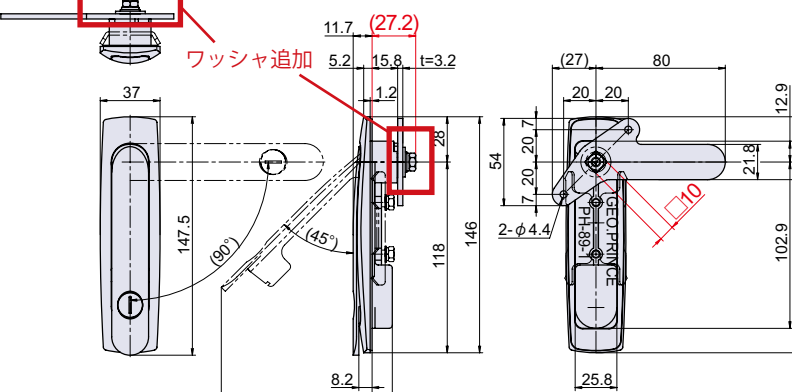
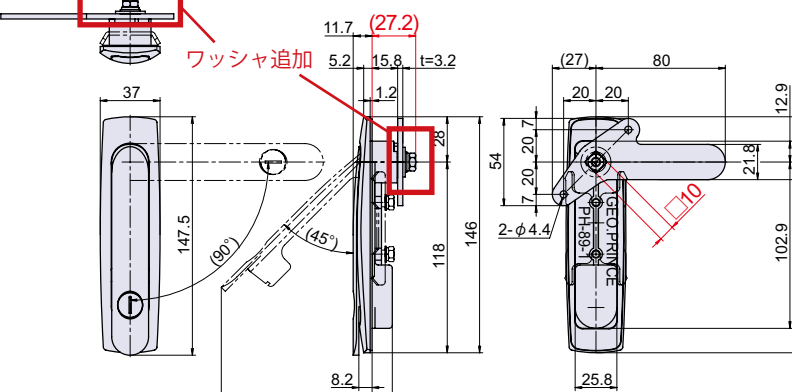
# ジョー・プリンス竹下総合カタログ Vol.J-02 訂正のご案内

●下記に誤りがございましたので、訂正の上お詫び申し上げます。

ページ	商品名	訂正箇所	訂正前	訂正後
74	PCH-119-1-R PCH-119-1-L		取扱中止製品となりました。	
79	PCH-26	画像		シャッター付シリンダーへ変更。 
		図面		
83	PH-122	画像		くぼみがある 
96	PH-443		取扱中止製品となりました。	
99	PH-74CM	図面	 PH-74CM-5042  PH-74CM-5057	LRの刻印(下記図面は右勝手です。)  PH-74CM-5042  PH-74CM-5057
103	PH-88-2	在庫状況	標準在庫	受注生産(1000個～)
107	PH-96-SUS		取扱中止製品となりました。	
115	PH-455		取扱中止製品となりました。	
115	PH-456		取扱中止製品となりました。	
118	PH-447D-2		取扱中止製品となりました。	
119	PH-448D-2		取扱中止製品となりました。	
120	PH-451		取扱中止製品となりました。	
121	PH-452		取扱中止製品となりました。	
122	PH-449		取扱中止製品となりました。	
122	PH-450		取扱中止製品となりました。	

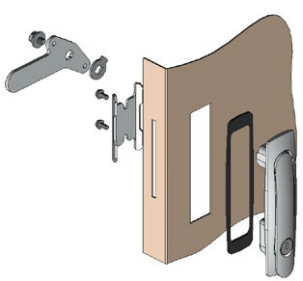
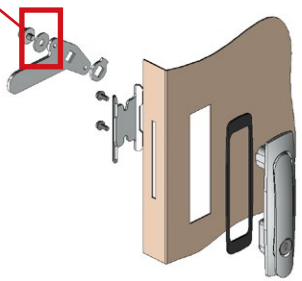
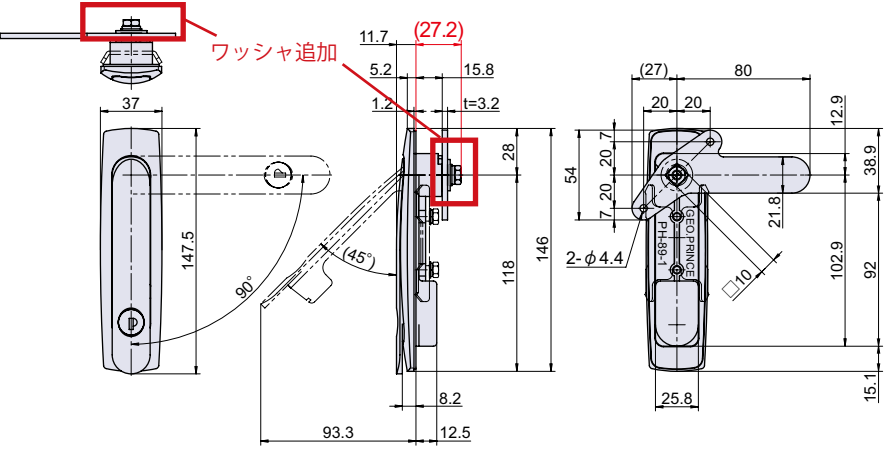
# ジョー・プリンス竹下総合カタログ Vol.J-02 訂正のご案内

●下記に誤りがございましたので、訂正の上お詫び申し上げます。

ページ	商品名	訂正箇所	訂正前	訂正後
124	PH-89	部品表	記載なし	部品名:ワッシャ(#1のみ) 材質:SPCC 摘要:Ep-Fe/Zn CM2
		取付方法		
125	PH-89-1	図面		
126	PH-89D-1	部品表	φ3mmピン	削除
			部品名:□8mmワッシャ	□10mmワッシャ
			部品名:M4座金組込小ネジ	M5座金組込小ネジ
		記載なし	部品名:ワッシャ(#1のみ) 材質:SPCC 摘要:Ep-Fe/Zn CM2	
取付方法				
図面				

# ジョー・プリンス竹下総合カタログ Vol.J-02 訂正のご案内

●下記に誤りがございましたので、訂正の上お詫び申し上げます。

ページ	商品名	訂正箇所	訂正前	訂正後																																
127	PH-89L-1	部品表	φ2mmピン	削除																																
			部品名:□8mmワッシャ	□10mmワッシャ																																
			部品名:M4座金組込小ネジ	M5座金組込小ネジ																																
			部品名:M5座金組込六角ボルト	M6座金組込六角ボルト																																
		記載なし	部品名:ワッシャ(#1のみ) 材質:SPCC 摘要:Ep-Fe/Zn CM2																																	
	取付方法																																			
	図面																																			
155	B-45-205	寸法表	<table border="1"> <thead> <tr> <th>寸法表</th> <th>A1</th> <th>A2</th> <th>B1</th> <th>C1</th> <th>φE1</th> <th>φE2</th> <th>t1</th> </tr> </thead> <tbody> <tr> <td>B-45-205</td> <td>5.3</td> <td>205</td> <td>160</td> <td>28.2</td> <td>28.5</td> <td>16</td> <td>6</td> </tr> </tbody> </table>	寸法表	A1	A2	B1	C1	φE1	φE2	t1	B-45-205	5.3	205	160	28.2	28.5	16	6	<table border="1"> <thead> <tr> <th>寸法表</th> <th>A1</th> <th>A2</th> <th>B1</th> <th>C1</th> <th>φE1</th> <th>φE2</th> <th>t1</th> </tr> </thead> <tbody> <tr> <td>B-45-205</td> <td>5.3</td> <td>205</td> <td>160</td> <td>28.5</td> <td>28.5</td> <td>16</td> <td>6</td> </tr> </tbody> </table>	寸法表	A1	A2	B1	C1	φE1	φE2	t1	B-45-205	5.3	205	160	28.5	28.5	16	6
寸法表	A1	A2	B1	C1	φE1	φE2	t1																													
B-45-205	5.3	205	160	28.2	28.5	16	6																													
寸法表	A1	A2	B1	C1	φE1	φE2	t1																													
B-45-205	5.3	205	160	28.5	28.5	16	6																													
180	技術情報 大型扉の対応	ピボットヒンジ+ 裏蝶番組み合わせ 一覧	一部製品の記載漏れ	追加製品 B-160-SUS/B-160B-SUS B-160-SG/B-160B-SG																																
183	B-160-SUS/ B-160B-SUS	製品特徴	記載漏れ	大型扉のタワミ防止(P.180)アイコン追加																																
184	B-160-SG/ B-160B-SG	製品特徴	記載漏れ	大型扉のタワミ防止(P.180)アイコン追加																																
199	B-363	取扱中止製品となりました。																																		
200	B-51-1	部品表	羽根1(#1) 材質:SPCC / SPHC	SPHC																																
210	B-26-SUS-1 B-26-SUS-4	在庫状況	準在庫	受注生産(100個~)																																
231	B-531	取扱中止製品となりました。																																		
272	H-175A-SUS	取扱中止製品となりました。																																		
273	H-218-SUS	コードナンバー	H-218-SUS-1 1042181301 H-218-SUS-2 1042181302 H-218-SUS-3 1042181303	H-218-SUS-1 1042182301 H-218-SUS-2 1042182302 H-218-SUS-3 1042182303																																
282	H-200	取扱中止製品となりました。																																		
283	H-301	取扱中止製品となりました。																																		
283	H-303	取扱中止製品となりました。																																		
268	H-214	取扱中止製品となりました。																																		
269	H-212	取扱中止製品となりました。																																		

# ジョー・プリンス竹下総合カタログ Vol.J-02 訂正のご案内

●下記に誤りがございましたので、訂正の上お詫び申し上げます。

ページ	商品名	訂正箇所	訂正前	訂正後
269	H-213		取扱中止製品となりました。	
270	H-210-SUS		取扱中止製品となりました。	
270	H-211-SUS		取扱中止製品となりました。	
284	H-304		取扱中止製品となりました。	
284	H-305		取扱中止製品となりました。	
290	H-467		取扱中止製品となりました。	
290	H-468		取扱中止製品となりました。	
315	H-18-SUS-1	図面	<p>パネルカット寸法</p>	<p>パネルカット寸法</p>
343	H-30A-7	材質	冷間圧延鋼板 (SPCC)	電気垂鉛メッキ鋼板 (SECC)
		図面		
350	PP-16K-SUS-2	図面		
366	PP-100K-SUS	仕上げ	電解研磨	バレル研磨
377	PP-61		取扱中止製品となりました。	
378	PP-62A-SUS		取扱中止製品となりました。	
394	L-9-2-KA No.G2000		取扱中止製品となりました。	
397	L-90		取扱中止製品となりました。	
398	L-170A-SUS-2		取扱中止製品となりました。	
410	L-305W	取付板厚	~20mm	20mm

# ジョー・プリンス竹下総合カタログ Vol.J-02 訂正のご案内

●下記に誤りがございましたので、訂正の上お詫び申し上げます。

ページ	商品名	訂正箇所	訂正前	訂正後
411	L-306W-BK	取付板厚	~20mm	20mm
	L-306-BK-L	画像		
420	L-330HA L-330VA L-336 L-336A L-346	取付板厚	※木製扉:~20mm	※木製扉:20mm
421	L-344W	取付板厚	~20mm	20mm
423	L-337	取扱中止製品となりました。		
428	L-336W L-336AW L-336AW-BK	取付板厚	~20mm	20mm
430	L-346	取付板厚	~20mm	20mm
432	L-330HAW L-330VAW	取付板厚	~20mm	20mm
433	L-330H/ L-330HA/ L-330VA	取付方法	※20mmより薄い場合はM3ネジで扉をおさえることができます。	※20mmより薄い場合はM3ネジで扉をおさえることができます(L-330VAWのみ)。L-330HW、L-330HAWはこの方法での取り付けはできません。別途お問い合わせ下さい。
437	L-351H	図面	<p>【平面図】</p>  <p>【側面図】</p> 	<p>専用裏板の形状変更</p> <p>【平面図】</p>  <p>【側面図】</p> 
		取付参考図		<p>【取付板厚1mm】</p>  <p>【取付板厚16~18mm】</p> 
		取付板厚	0.8~8mm	1mm、16~18mm
440	L-323H-VI	在庫状況	記載漏れ	準在庫

# ジョー・プリンス竹下総合カタログ Vol.J-02 訂正のご案内

●下記に誤りがございましたので、訂正の上お詫び申し上げます。

ページ	商品名	訂正箇所	訂正前	訂正後
442	L-100V/L-100H		取扱中止製品となりました。	
451	RLL-368		取扱中止製品となりました。	
455	RLL-371		取扱中止製品となりました。	
470	L-369		取扱中止製品となりました。	
471	L-370		取扱中止製品となりました。	
471	L-371		取扱中止製品となりました。	
479	L-591	画像	<p>ナイロンワッシャ追加付属のため。</p>	
		付属	記載なし	ナイロンワッシャ
487	L-53A		取扱中止製品となりました。	
491	L-477-SUS	関連製品	L-474A-SUS (P.490)、L-474B-SUS (P.490)	L-474A (P.490)、L-474B (P.490)
503	L-473-SUS		取扱中止製品となりました。	
515	L-138	取付方法	座金を反転させて下さい。	E形止め輪を外して、座金を反転させて下さい。
516	L-35-SUS	取付方法	座金を反転させて下さい。	E形止め輪を外して、座金を反転させて下さい。
	L-35-SUS-3	図面		<p>寸法、形状変更</p>
518	L-34-2		取扱中止製品となりました。	
533	L-660	図面	<p>寸法修正</p>	
550	L-508		取扱中止製品となりました。	
554	L-189-1-R L-189-1-L		取扱中止製品となりました。	
555	L-189RP-1		取扱中止製品となりました。	



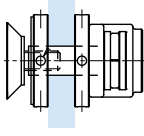
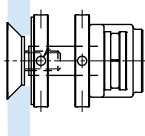


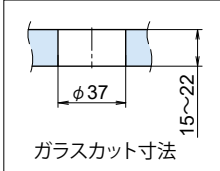
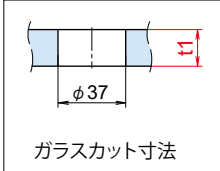
ジョー・プリンス竹下総合カタログ Vol.J-02 訂正のご案内

●下記に誤りがございましたので、訂正の上お詫び申し上げます。

ページ	商品名	訂正箇所	訂正前	訂正後
633	PC-250-1 PC-250-2	画像		切れ目部分を斜めにカット 
		図面		
		自重	#1:146g #2:145g	#1:132g #2:123g
633	PC-251-1 PC-251-2	画像		切れ目部分を斜めにカット 
		図面		
		自重	#1:150g #2:134g	#1:136g #2:127g
671	PT-142-SUS-10	許容荷重	3430[350]	3136[320]
713	PT-274	取扱中止製品となりました。		
717	RLT-165	取扱中止製品となりました。		
720	PT-180-1-WH	在庫状況	準在庫	受注生産
721	PT-181	在庫状況	準在庫	受注生産
729	PT-909-SUS	品名	ステンレス太陽光パネル取付金具 (重ね式折板屋根用)	ステンレスルーフトップファスナー
		在庫状況	受注生産 (300個～)	標準在庫
778	BA-9191	取扱中止製品となりました。		
778	BA-9192	取扱中止製品となりました。		

# ジョー・プリンス竹下総合カタログ Vol.J-02 訂正のご案内

●下記に誤りがございましたので、訂正の上お詫び申し上げます。

ページ	商品名	訂正箇所	訂正前	訂正後
779	BA-9191G		取扱中止製品となりました。	
779	BA-9192G		取扱中止製品となりました。	
779	BA-9191GW		取扱中止製品となりました。	
796	OT-G370F-SUS	図面		側面図のガラス位置 
806	OT-G520-SUS		取扱中止製品となりました。	
809	OT-G550N-SUS	画像		パッキンの色変更 
812	OT-G510-SUS	図面	 ガラスカット寸法	寸法表の記号に変更  ガラスカット寸法
820	OT-E450-SUS -2-VST	品名	ステンレス衝突防止シールφ17.5 バイブレーション仕上	ステンレス衝突防止シールφ30 バイブレーション仕上
823	VA-F030		取扱中止製品となりました。	
823	VA-F040		取扱中止製品となりました。	



# Geo.Prince

ジョー・プリンス竹下株式会社

## ■本社

〒578-0965

東大阪市本庄西1丁目4番32号

TEL.06-6747-2302 FAX.06-6747-2710

info@geoprince.co.jp

## ■大阪支店／大阪ショールーム

〒578-0965

東大阪市本庄西1丁目4番32号

TEL.06-6747-2591 FAX.06-6747-2276

sales@geoprince.co.jp

## ■東京支店／東京ショールーム

〒130-0024

東京都墨田区菊川3丁目20番5号

TEL.03-3633-8505 FAX.03-3633-8577

tokyo@geoprince.co.jp

## ■名古屋支店

〒468-0045

名古屋市天白区野並1丁目275番

TEL.052-893-0792 FAX.052-893-0793

nagoya@geoprince.co.jp

## ■福岡営業所

〒812-0007

福岡市博多区東比恵2丁目19番18号

TEL.092-483-8566 FAX.092-483-8577

fukuoka@geoprince.co.jp

